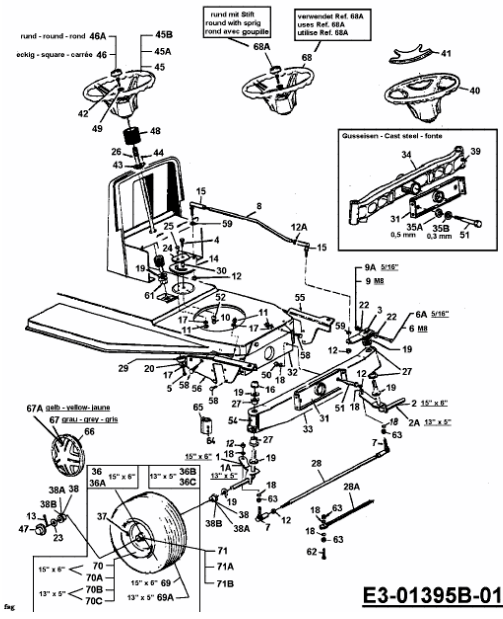


B/130 > 13AA478F670 (2002) > LENKUNG, RÄDER VORNE,  
VORDERACHSE



**E3-01395B-01**