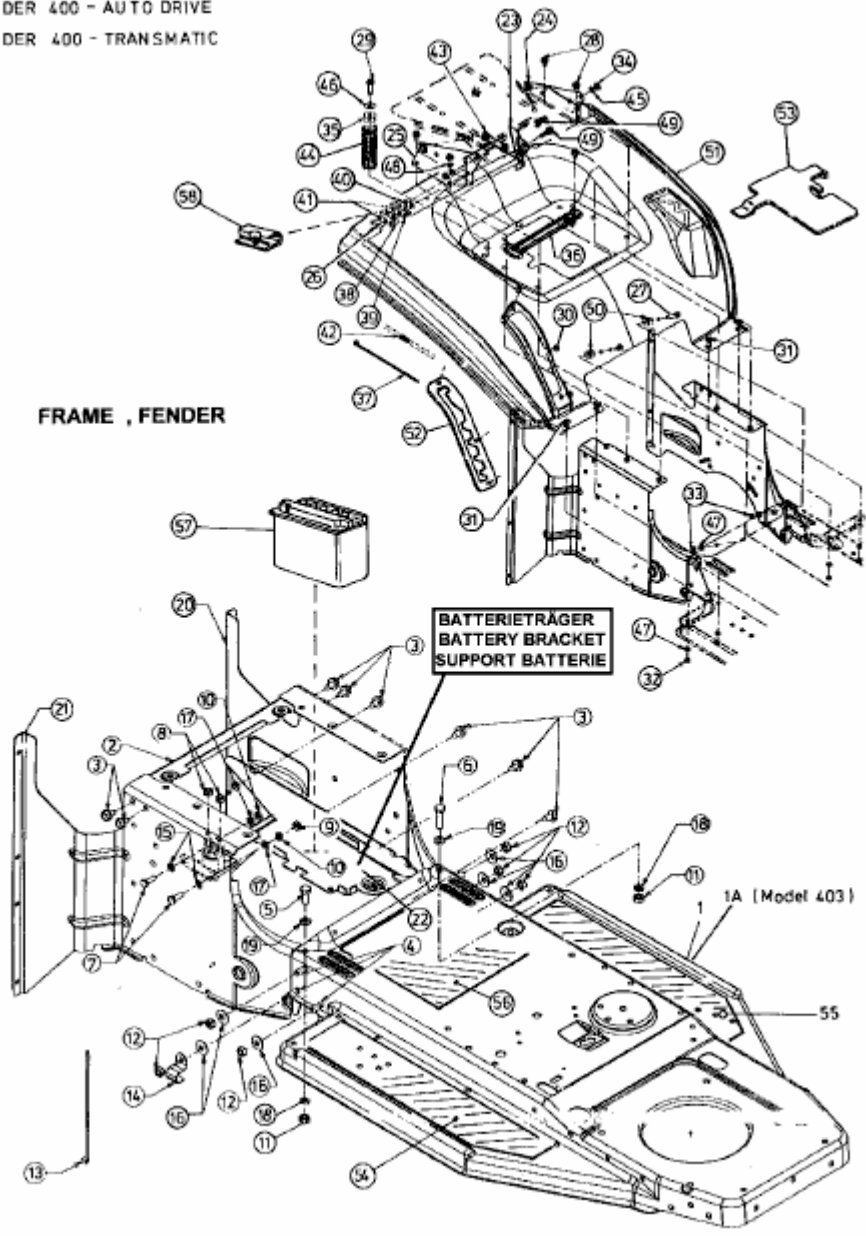


JE 130 > 13AA478E678 (2000) > BATTERIE, RAHMEN, SITZWANNE

RIDER 400 - AUTO DRIVE
RIDER 400 - TRANSMATIC



E3-01438 C