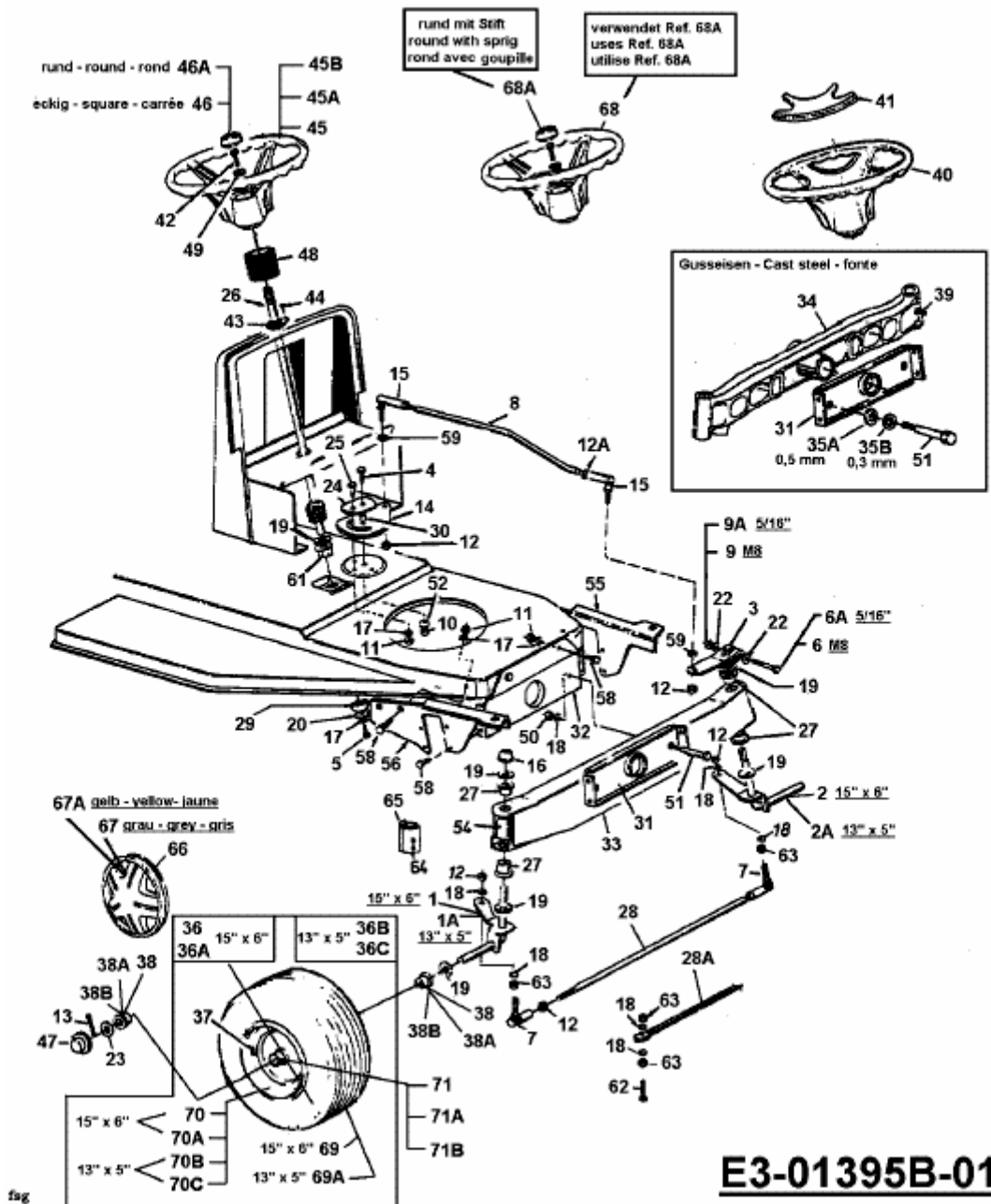


TF 4130 > 13AA474F643 (2001) > LENKUNG, RÄDER VORNE, VORDERACHSE



fig