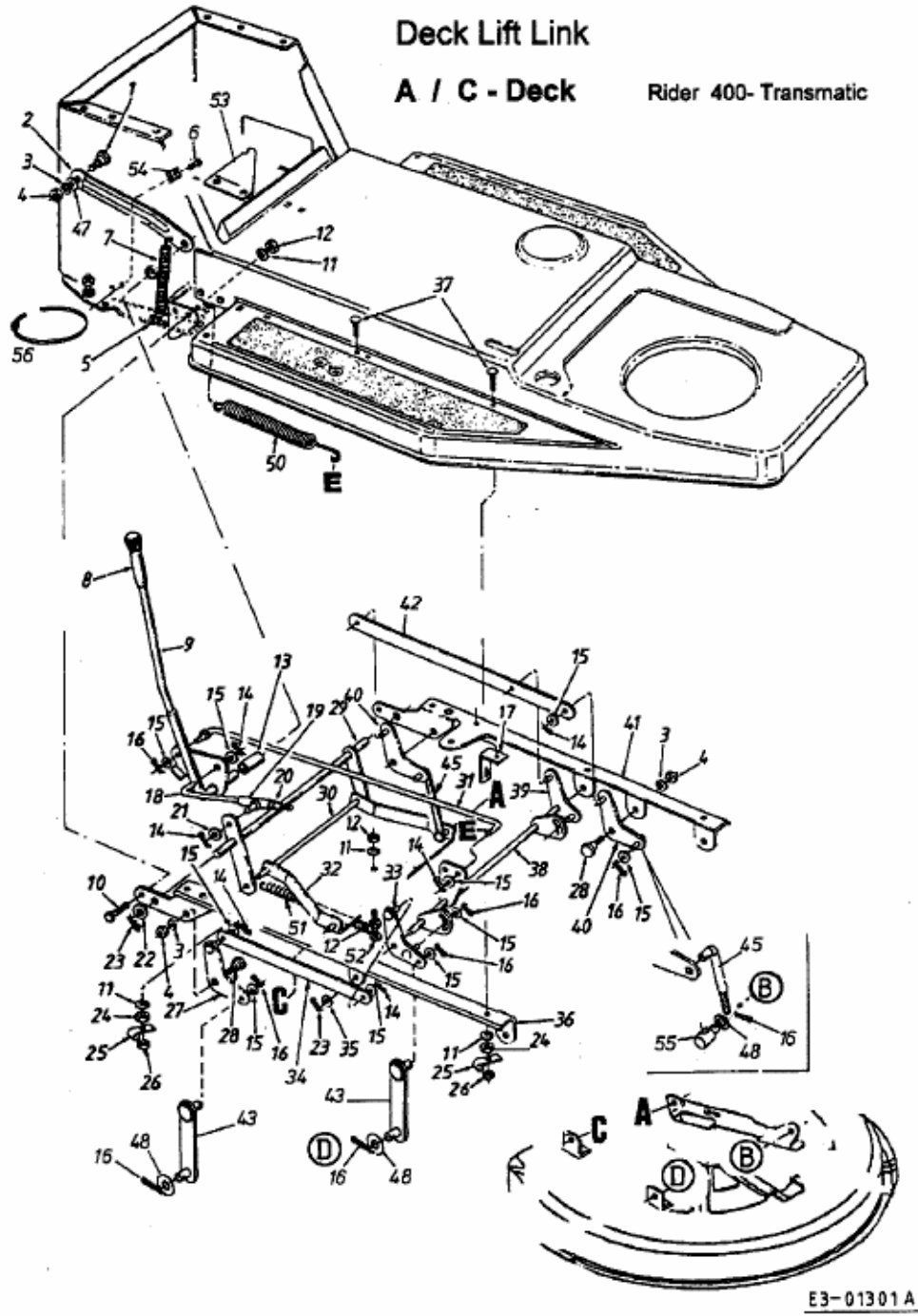


TA 4130 > 13AA474A643 (2002) > MÄHWERKSAUSHEBUNG



E3-01301 A