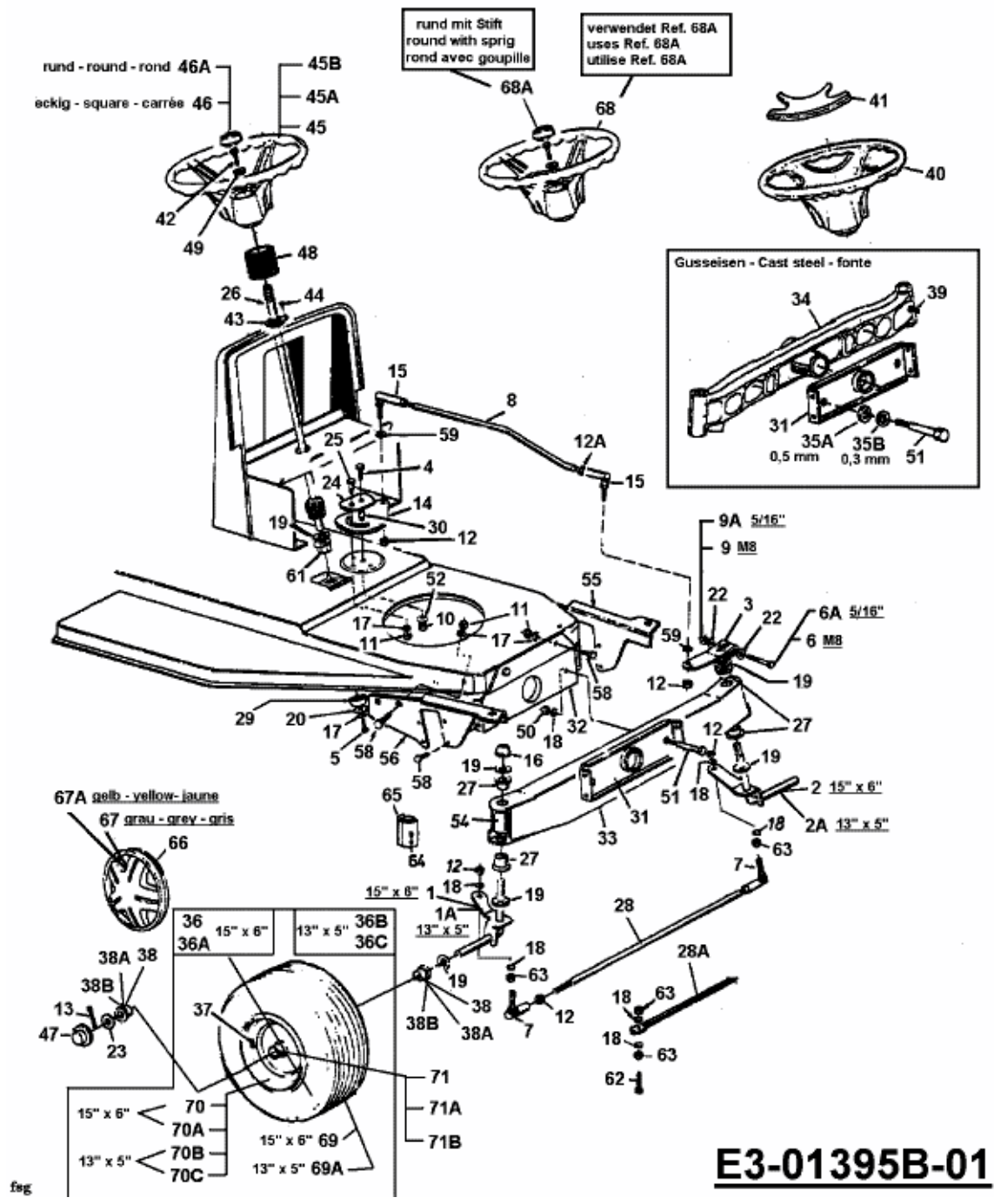


TA 4130 > 13AA474A643 (2002) > LENKUNG, RÄDER VORNE, VORDERACHSE



E3-01395B-01