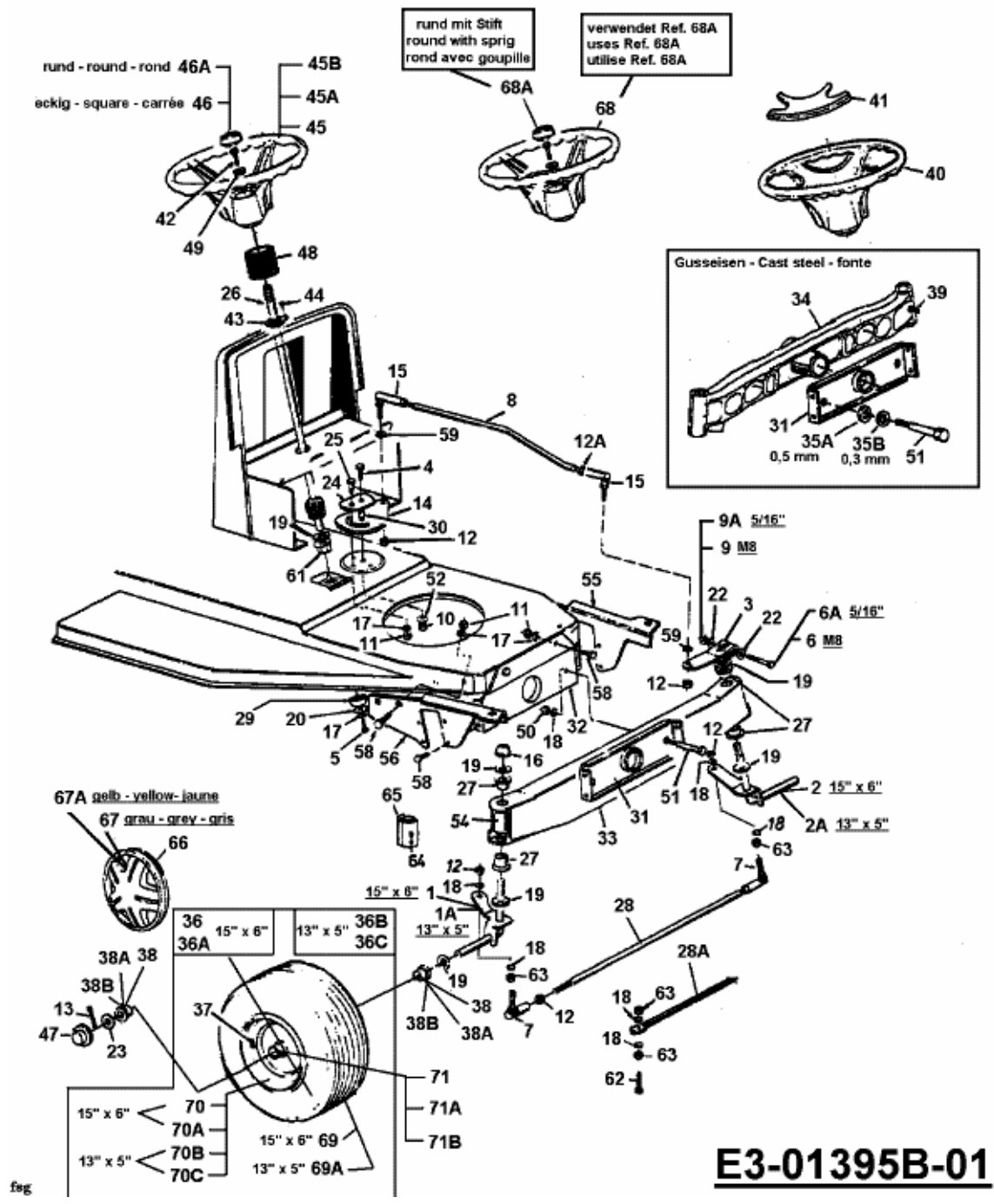


TA 4130 > 13AA474A643 (2001) > LENKUNG, RÄDER VORNE, VORDERACHSE



**E3-01395B-01**