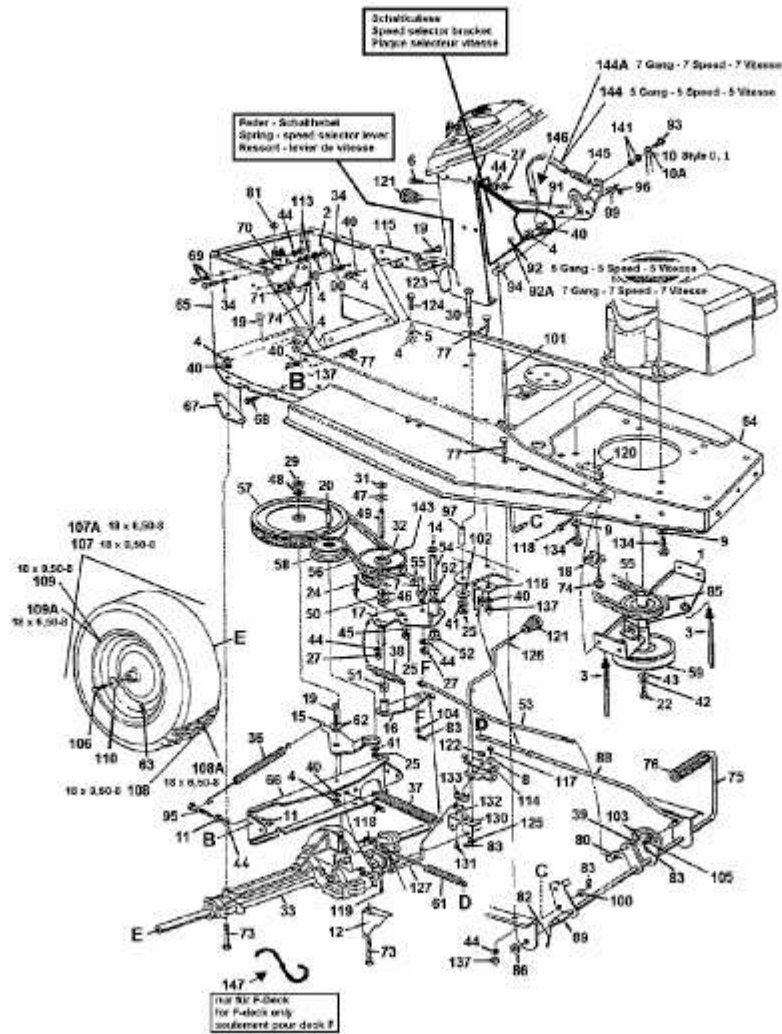


B 128 > 13AA473F678 (1998) > FAHRANTRIEB, MOTORKEILRIEMENSCHLEIBE, PEDAL, RÄDER
HINTEN



E4-00590A-01