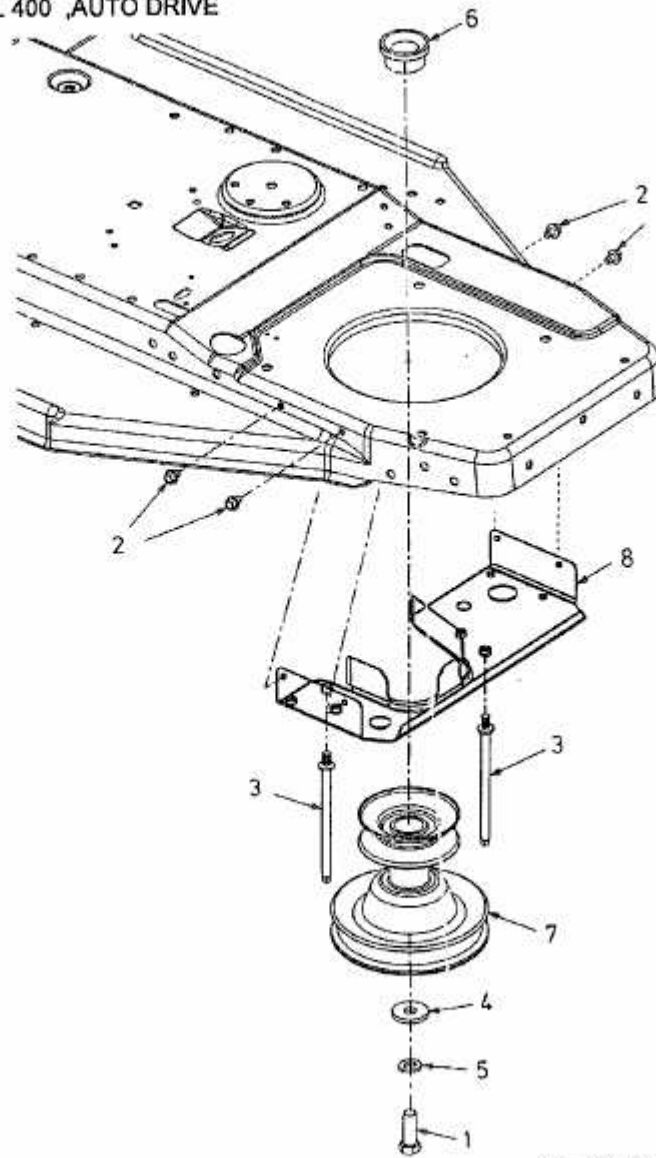


Manual PTO

RIDER MODEL 400 „AUTO DRIVE



E3 -01436 B