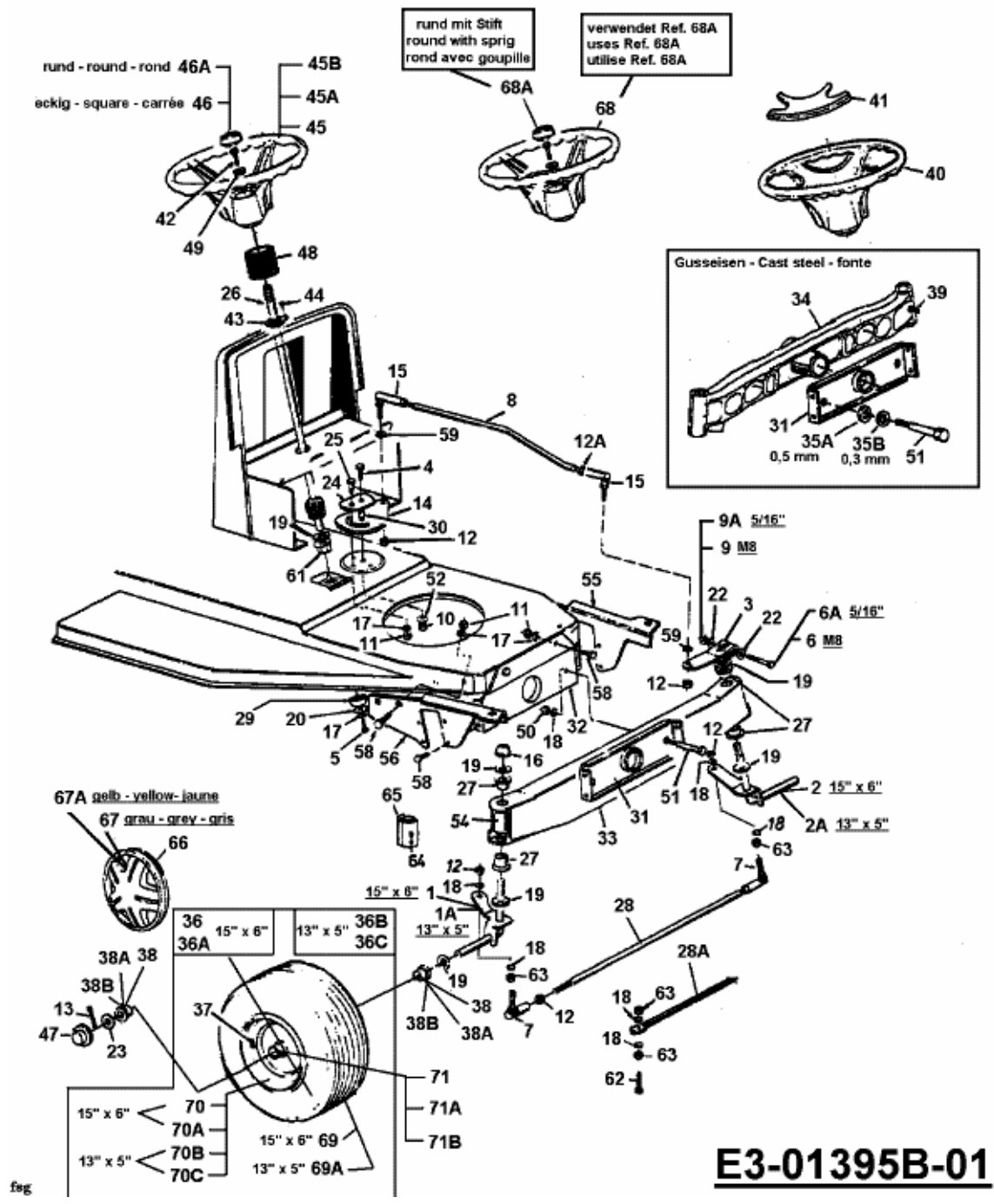


TC 4130 > 13AA473C643 (2000) > LENKUNG, RÄDER VORNE, VORDERACHSE



E3-01395B-01