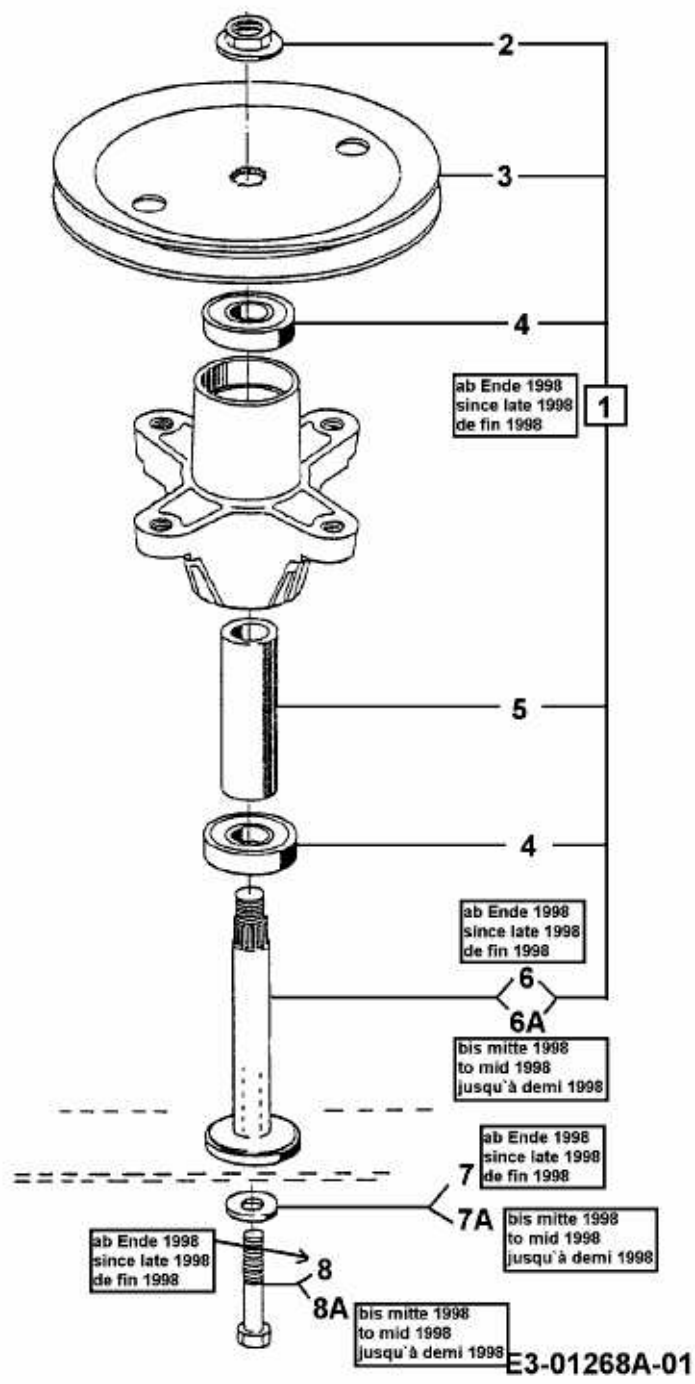


TA 4140 > 13AA473A643 (1998) > MESSERSPINDEL 618-0139



Fig