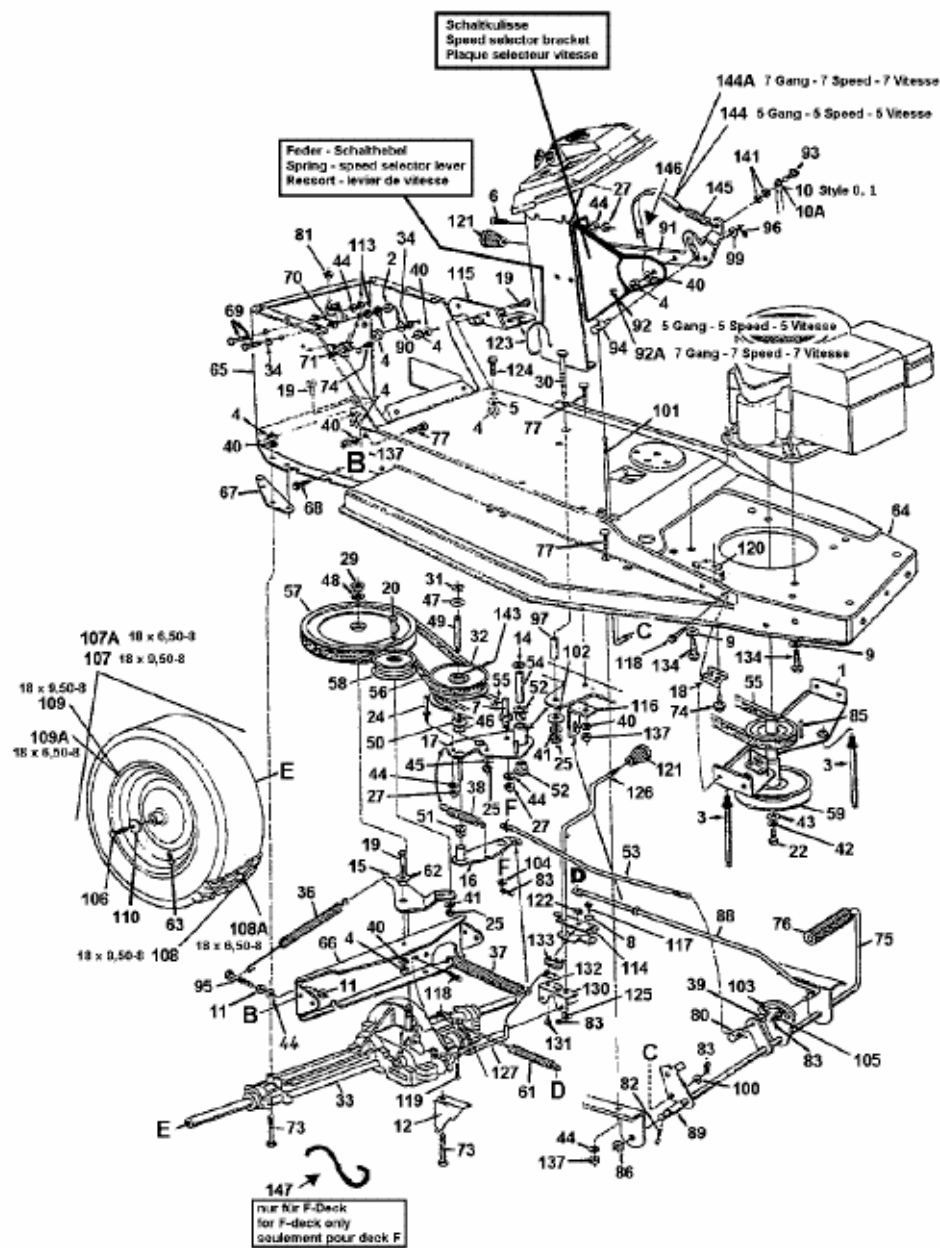


TA 4140 > 13AA473A643 (1998) > FAHRANTRIEB, MOTORKEILRIEMENSCHLEIBE, PEDAL, RÄDER
HINTEN



E4-00590A-01

fzg