

RH 155/92 B > 13AA458E678 (2003) > HECKPLATTE

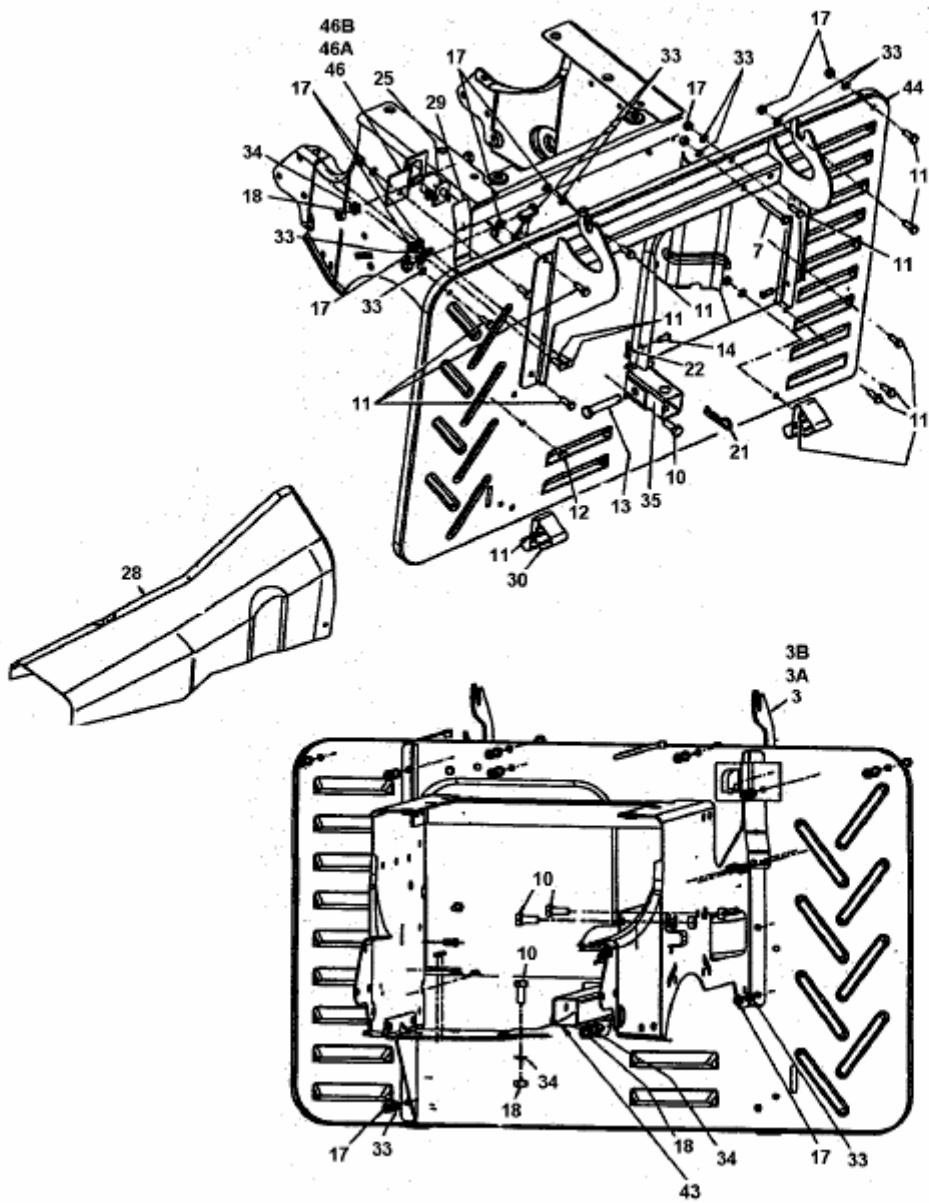


Fig.

E3-01439A-02