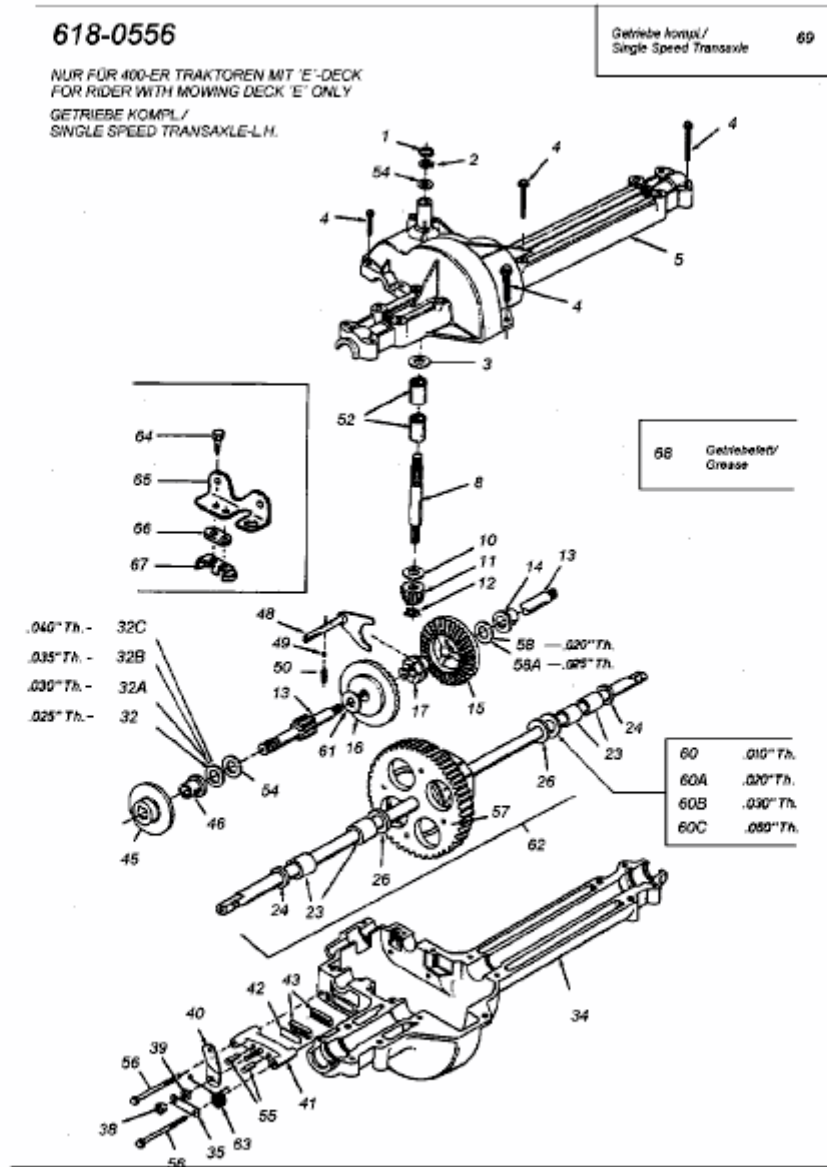


RH 155/92 B > 13AA458E678 (2003) > GETRIEBE 618-0556



E3-01525B-01