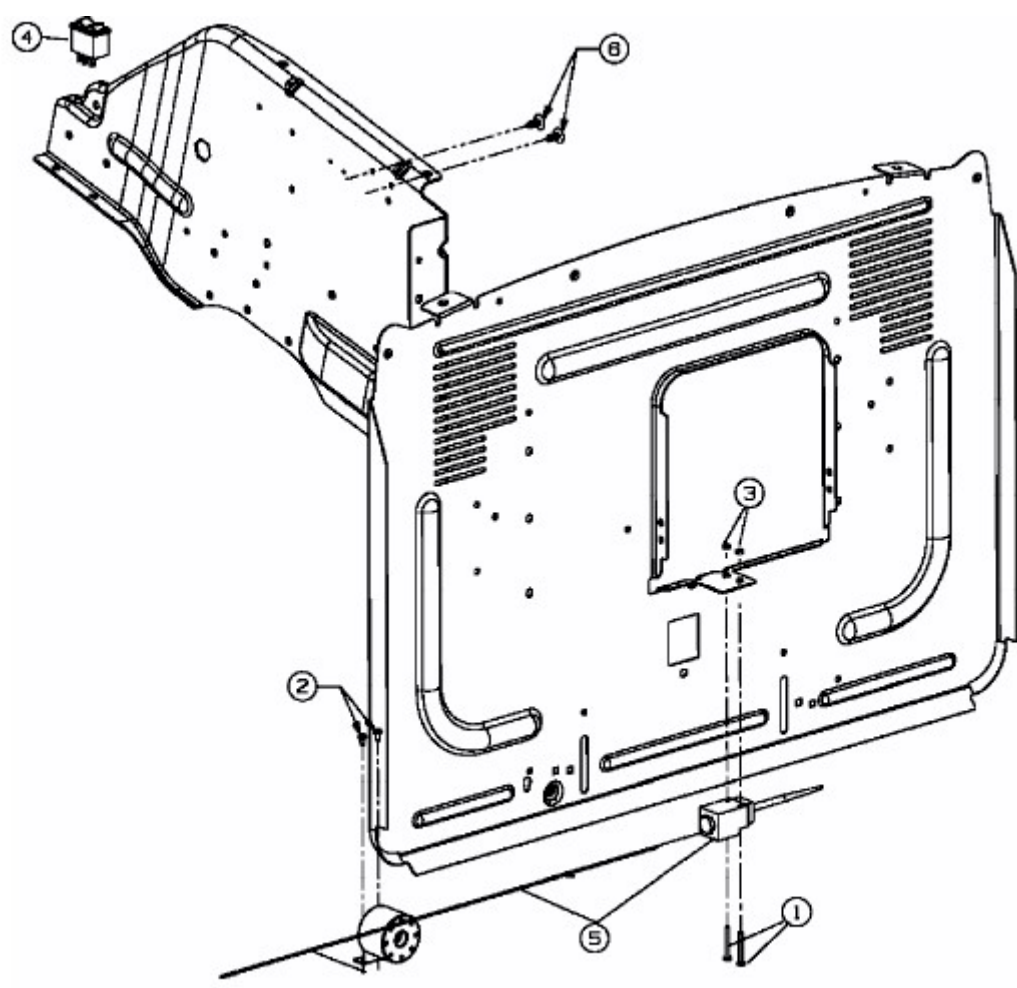


13A951CN603 (2008) > FÜLLSTANDSANZEIGE



E3-03432A-01