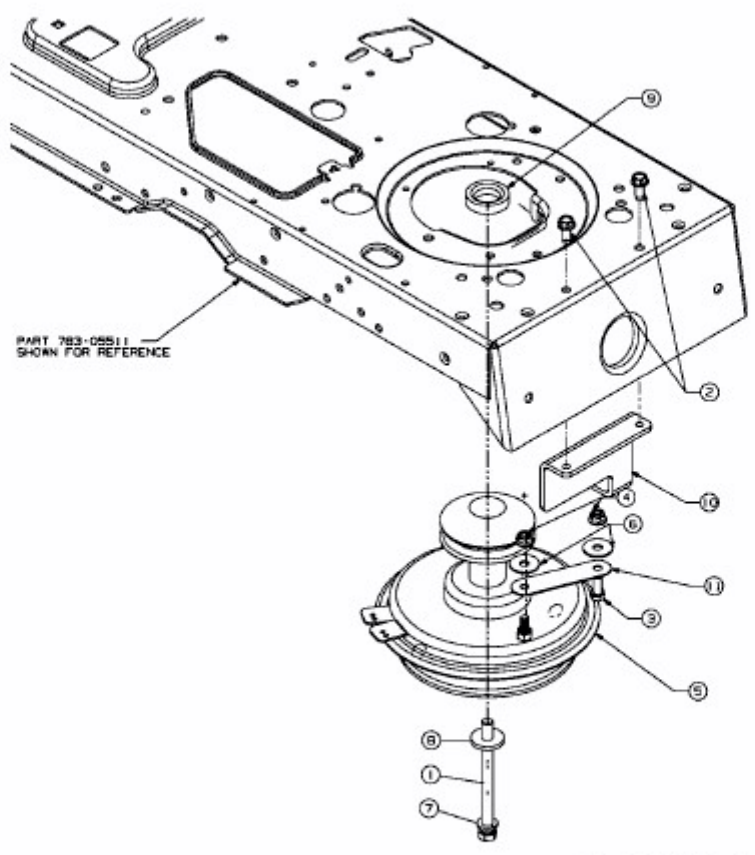


13A951CN603 (2008) > ZAPFWELLENSCHALTUNG



E3-03416B-01