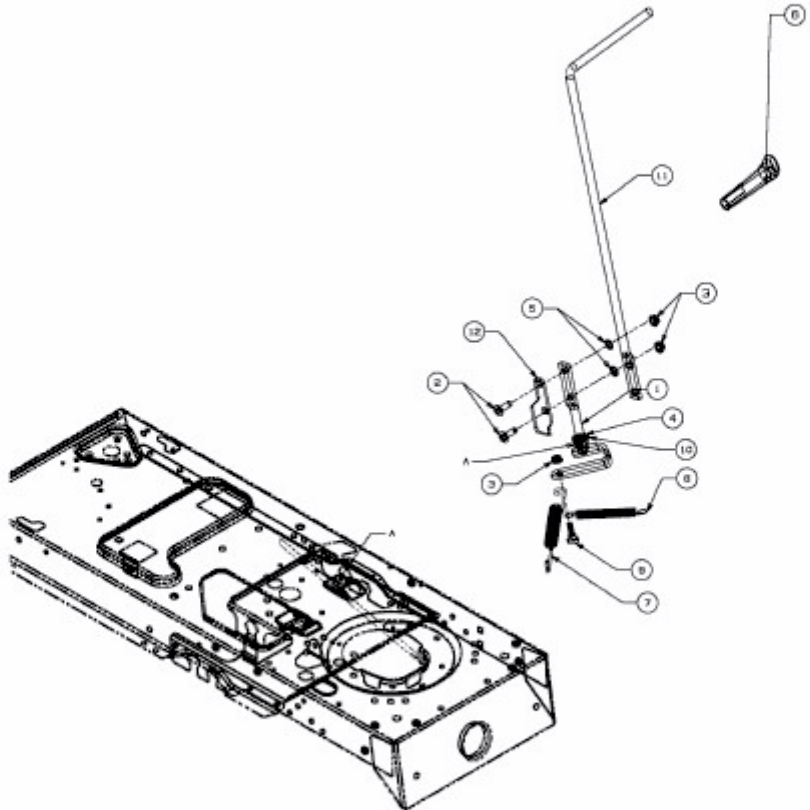


13A951CN603 (2008) > MÄHWERKSEINSCHALTUNG



E3-02410A-01