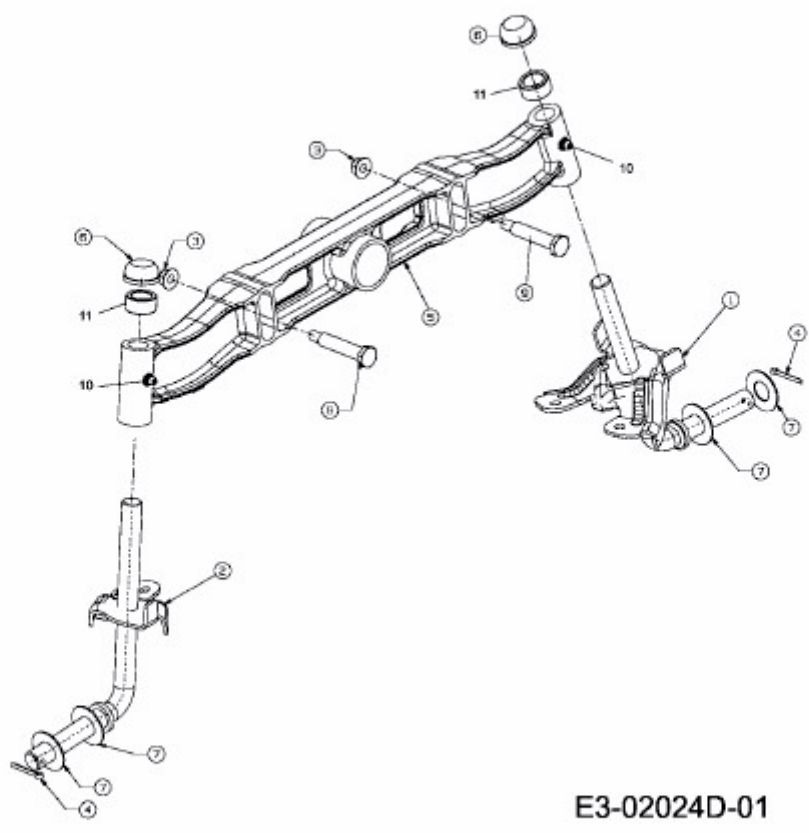


13A951CN603 (2008) > VORDERACHSE



E3-02024D-01