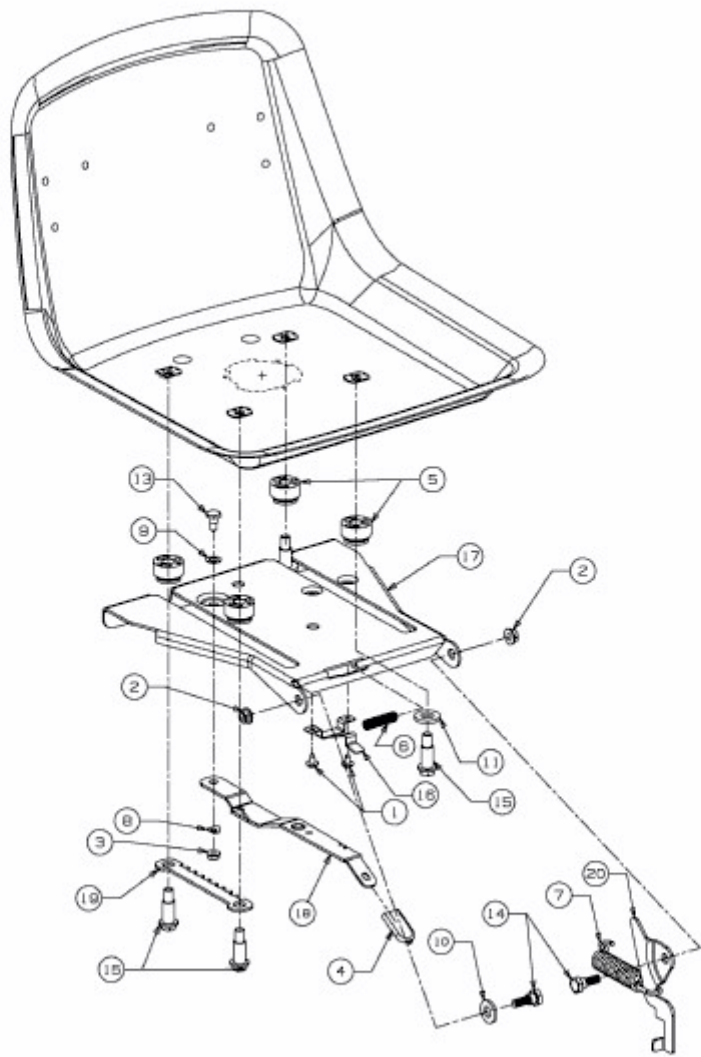


13A951CN603 (2007) > SITZTRÄGER



E3-02352A-01