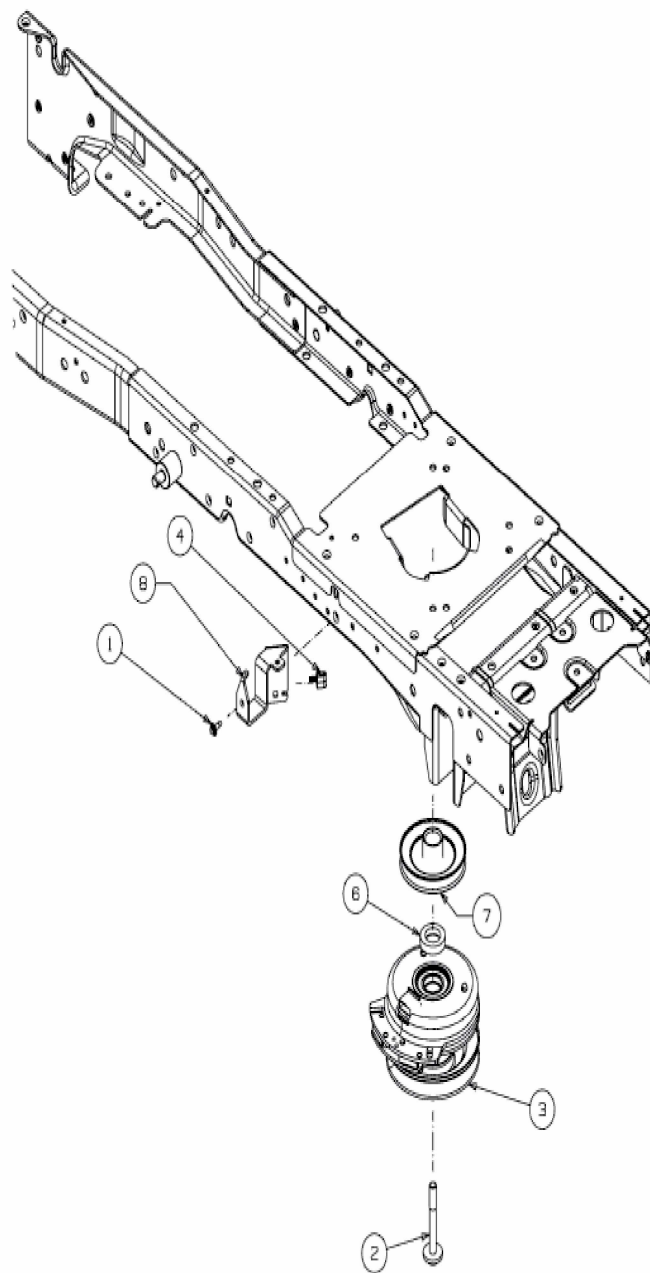


[GL 17.5/106 H](#) > [13A8A1KR640 \(2018\)](#) > [Elektromagnetkupplung, Motorkeilriemenscheibe](#)



E3-10081A-01