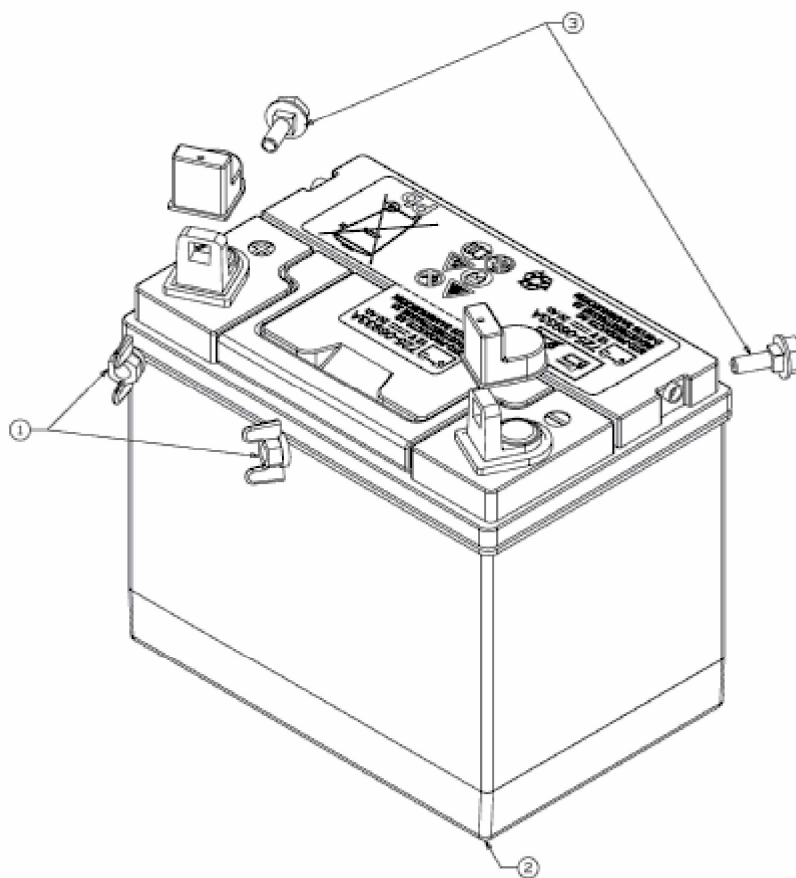


[XT 1 OR 106](#) > [13A8A1CR603 \(2017\)](#) > [Batterie ab 01.01.2017](#)

ab 01.01.2017
from 01.01.2017
à partir du 01.01.2017



E3-10005A-02