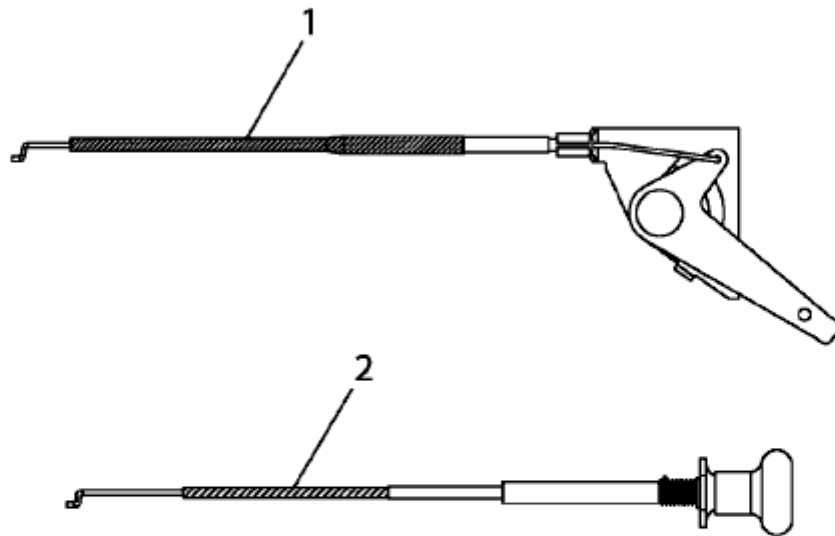


SN 180 AT > 13A7508N678 (2002) > CHOKE- UND GASZUG



E3-02246A-01