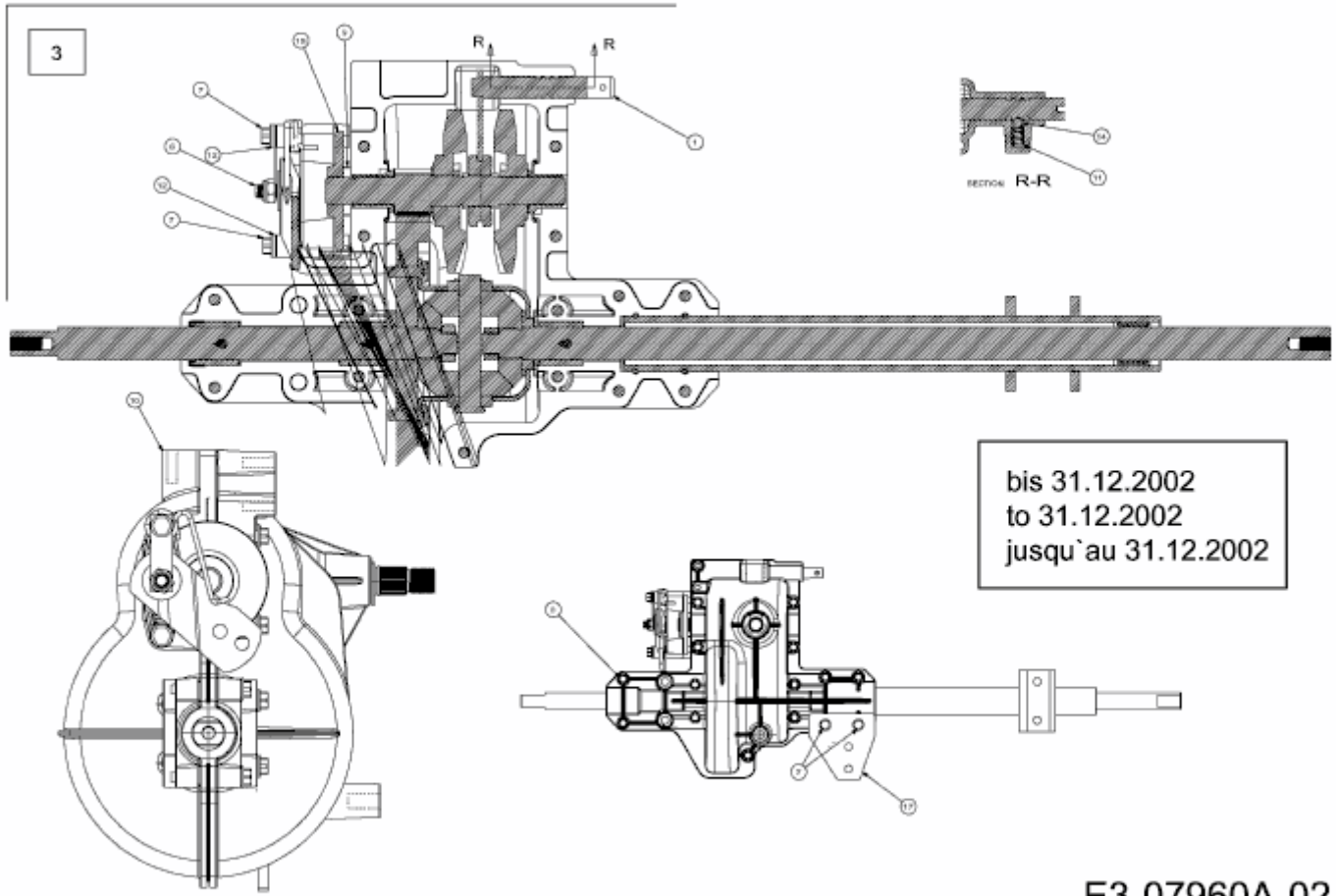


SE 160 AT > 13A7508E678 (2002) > GETRIEBE 618-0580 BIS 31.12.2002



E3-07960A-02