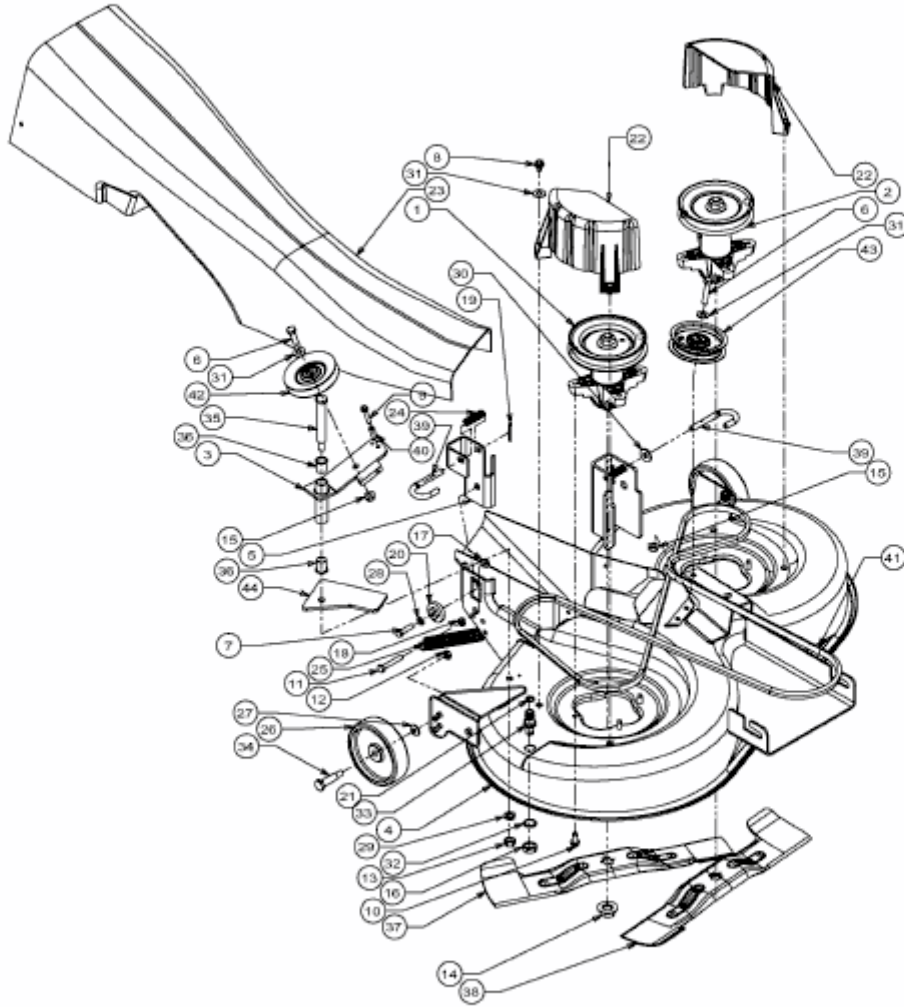


SE 160 AT > 13A7508E678 (2002) > MÄHWERK E (36"/92CM) MIT SPANN- UND UMLENKROLLE (VERSION 2)



E3-07961A-01