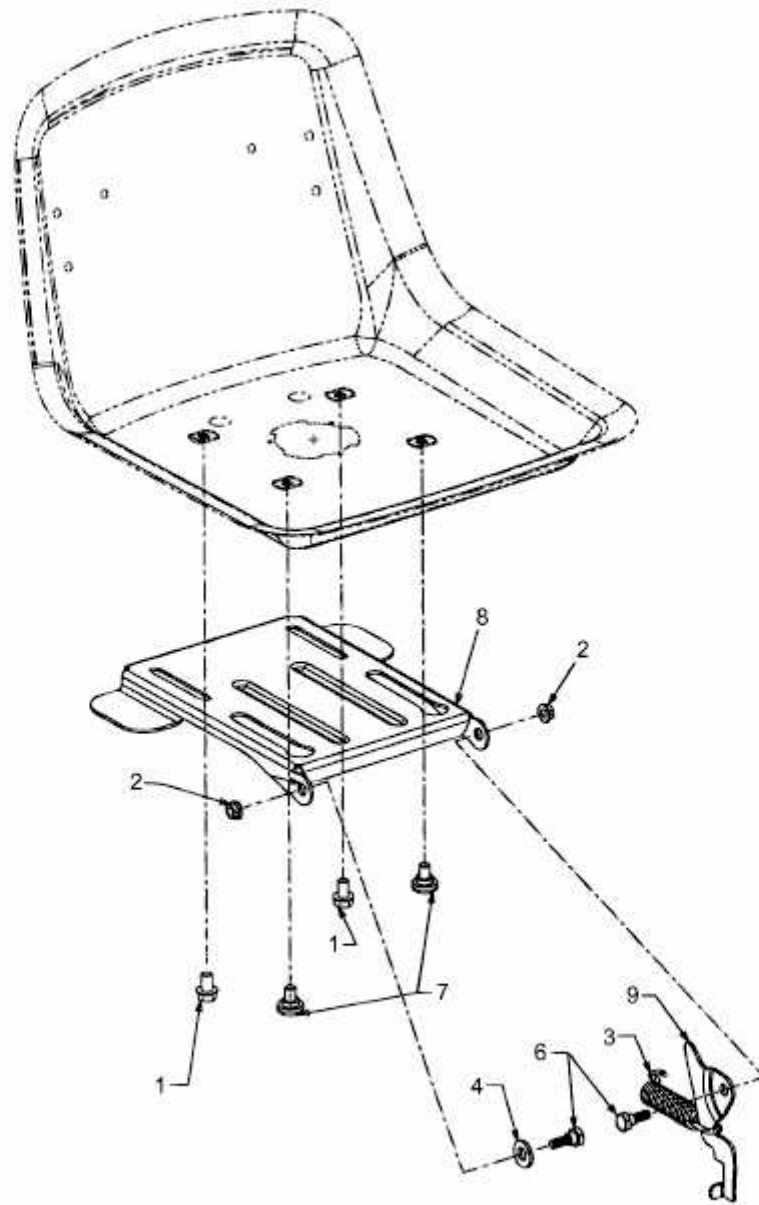


SE 160 AT > 13A7508E678 (2002) > SITZTRÄGER



E3-01709A-02