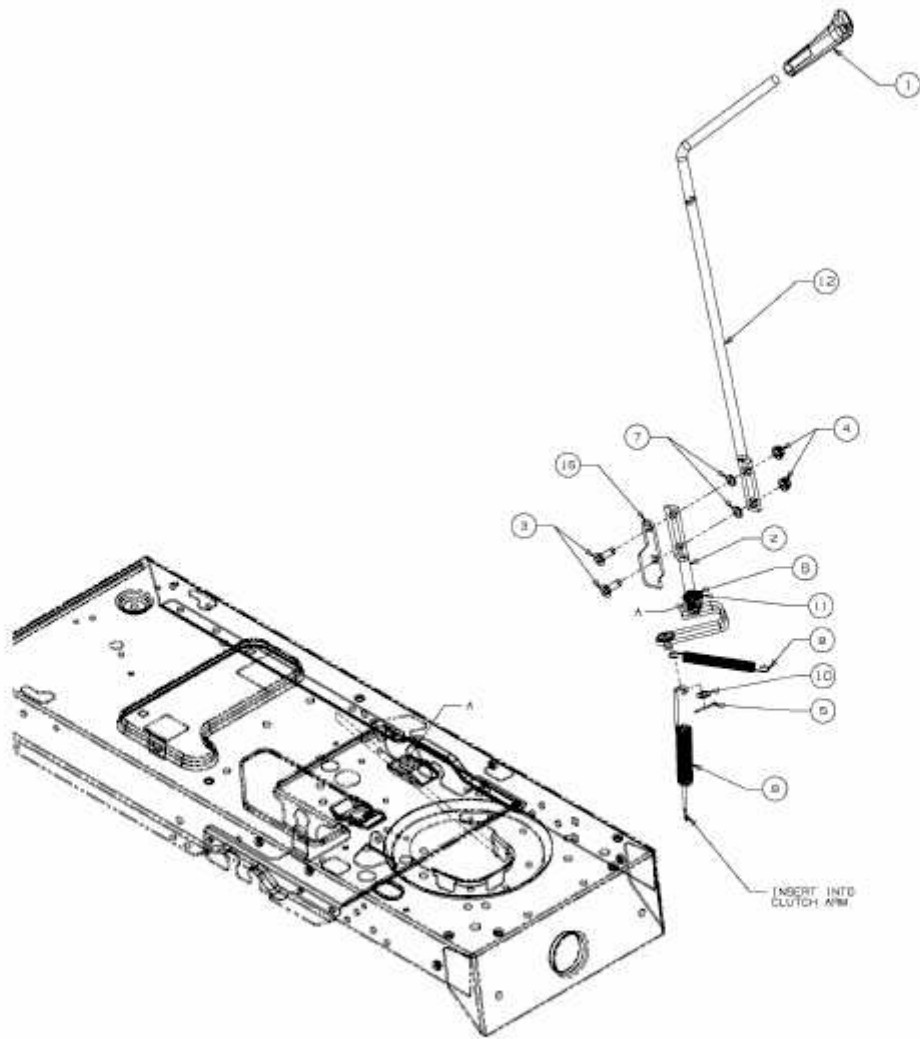


SE 160 AT > 13A7508E678 (2002) > MÄHWERKSEINSCHALTUNG



E3-01676A-02