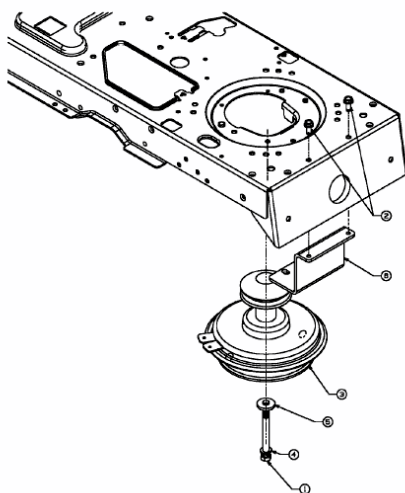


CELEBRATION 105 H > 13A7498N686  
(2005) > MOTORKEILRIEMENSCHLEIBE



E3-02064A-01