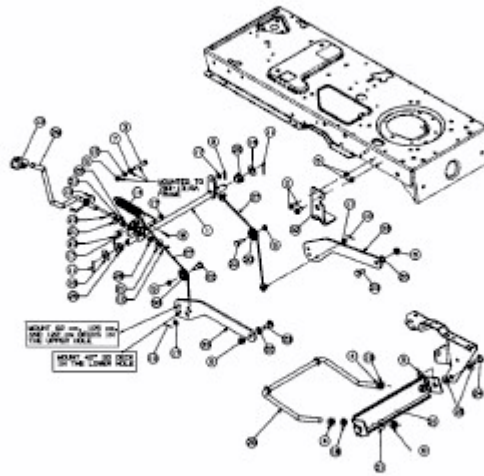


AMH 1651 > 13A5489N619 (2005) > MÄHWERKSAUSHEBUNG



E3-02075A-01