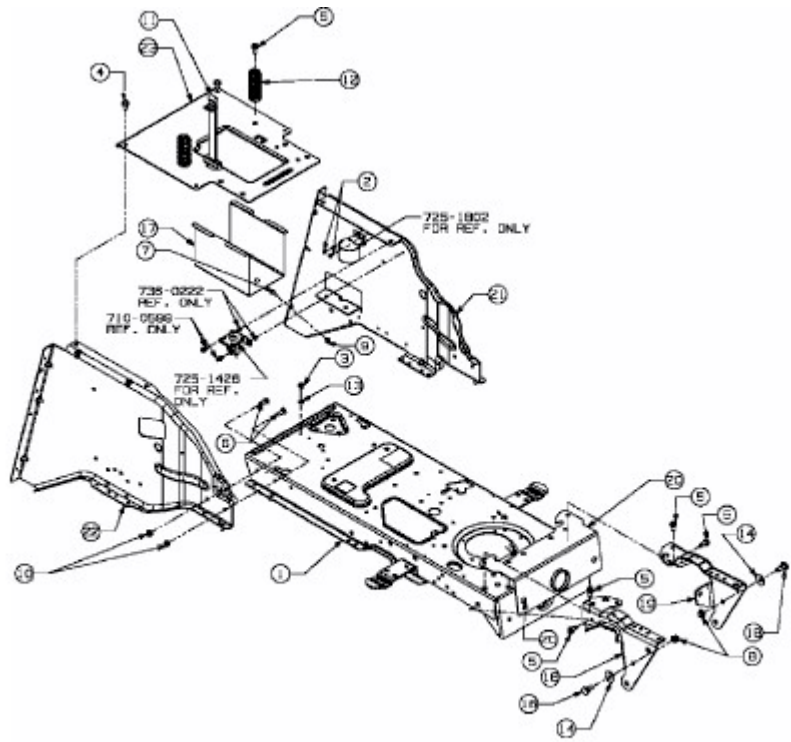


AMH 1651 > 13A5489N619 (2005) > RAHMEN



E3-02026A-01