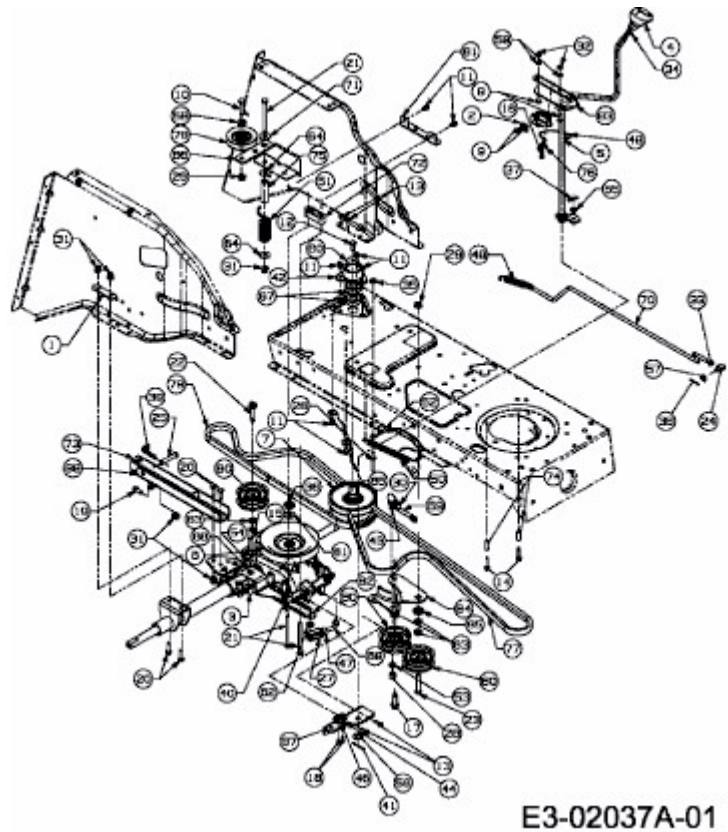


AMH 1651 > 13A5489N619 (2004) > FAHRANTRIEB



E3-02037A-01