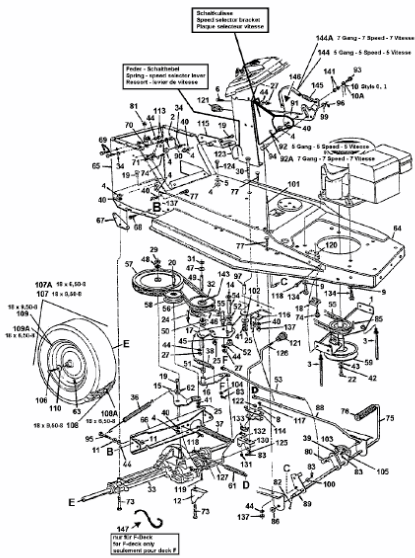


B/130 > 13A5475F678 (1998) > FAHRANTRIEB,
 MOTORKEILRIEMENSCHLEIBE, PEDAL, RÄDER HINTEN



E4-00590A-01