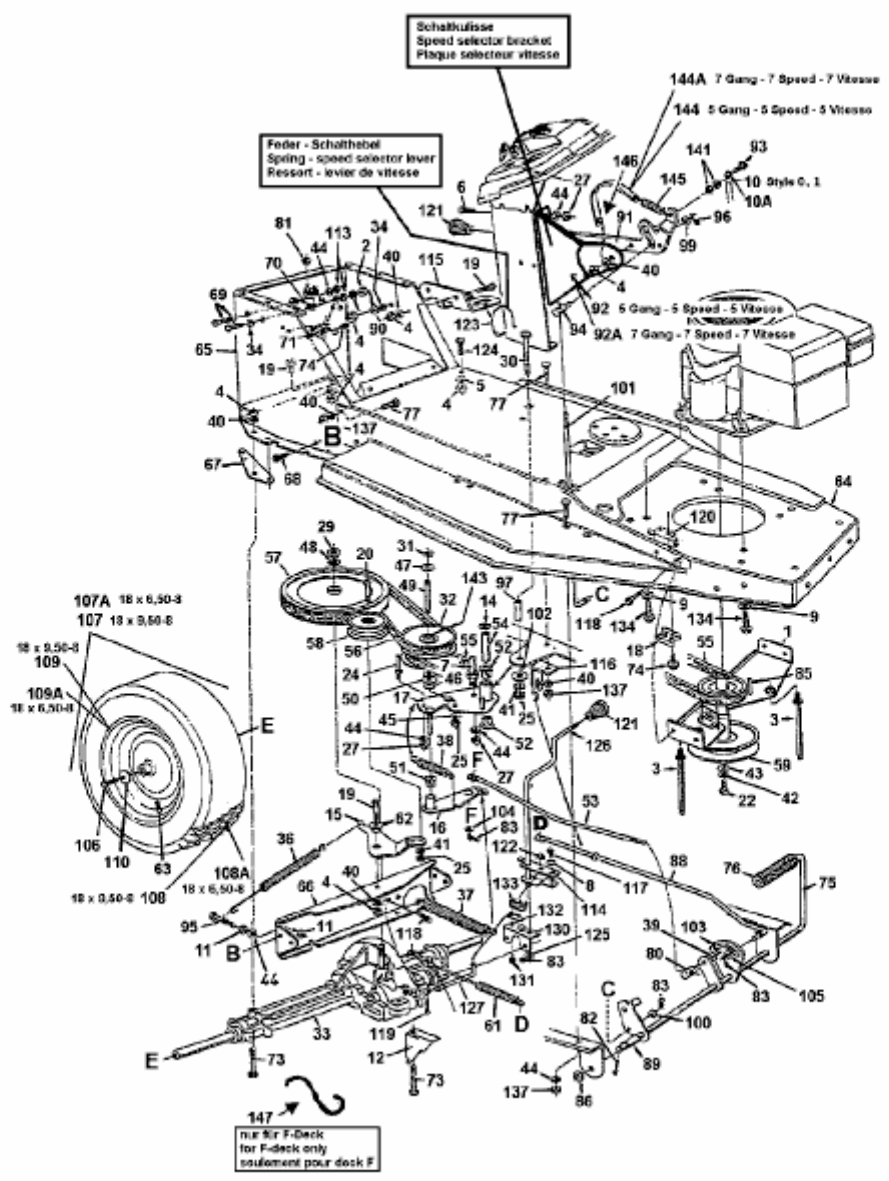


TF 4130 > 13A5473F643 (1998) > FAHRANTRIEB, MOTORKEILRIEMENSCHIBE, PEDAL, RÄDER  
HINTEN



E4-00590A-01

fig