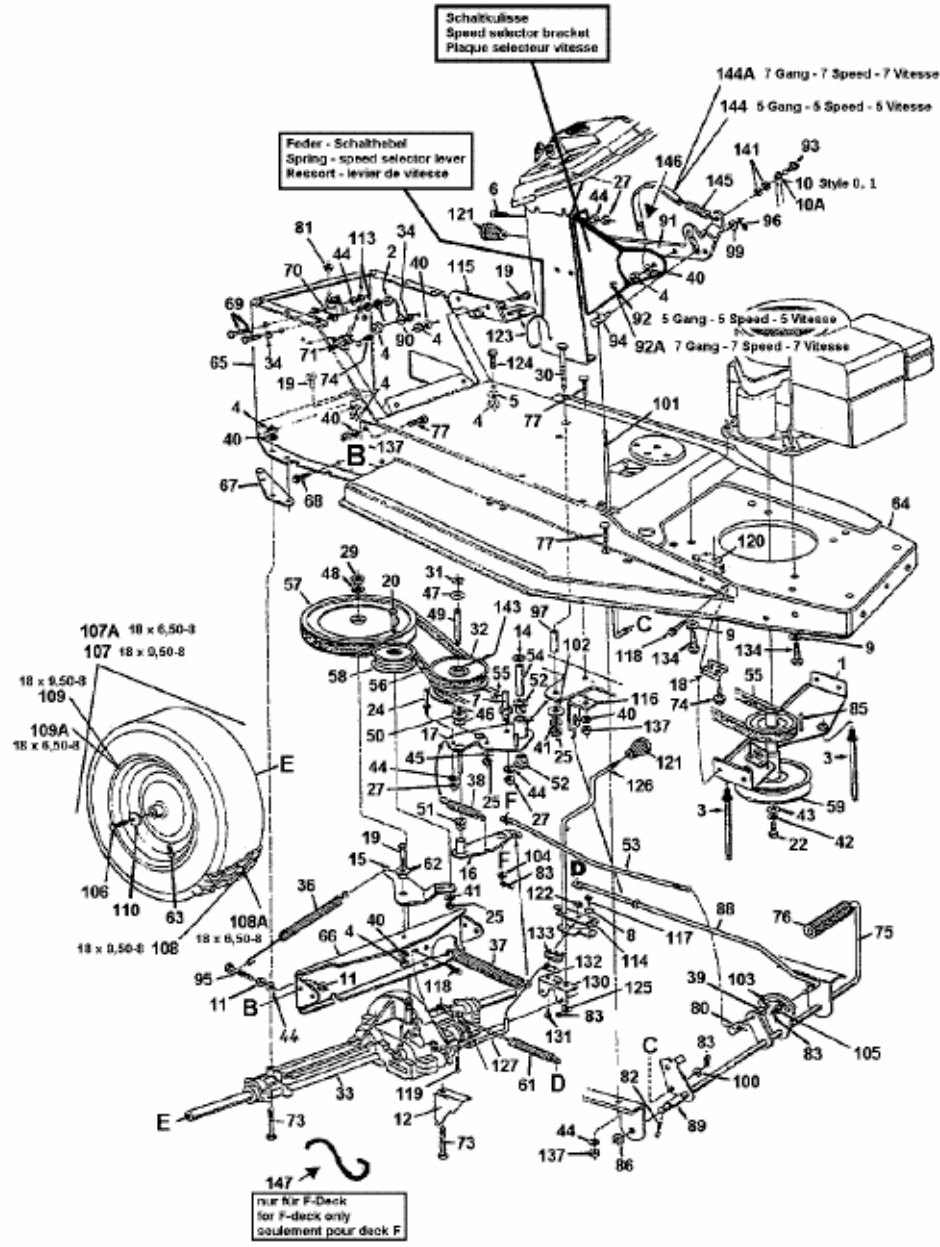


TC 4130 > 13A5473C643 (1998) > FAHRANTRIEB, MOTORKEILRIEMENSCHLEIBE, PEDAL, RÄDER
HINTEN



E4-00590A-01

fsg