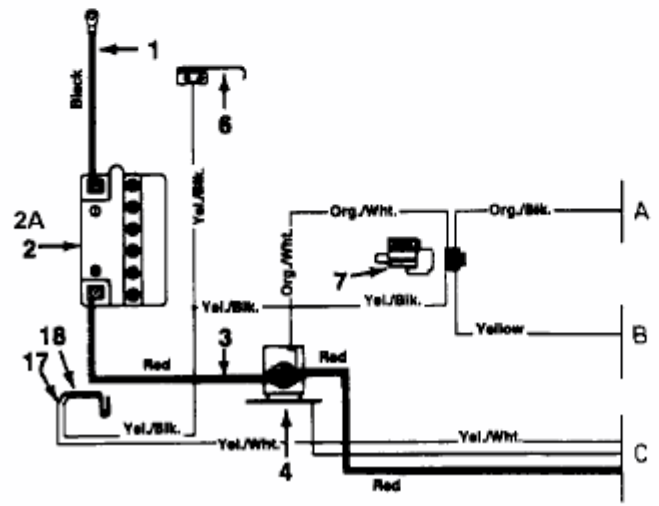
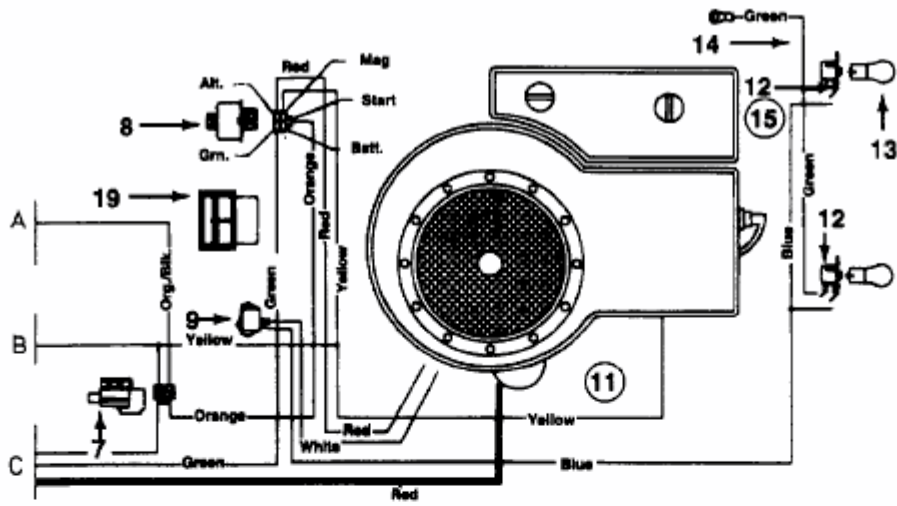


B 117 > 13A4450D678 (1997) > SCHALTPLAN EINZYLINDER



E3-01306A-01