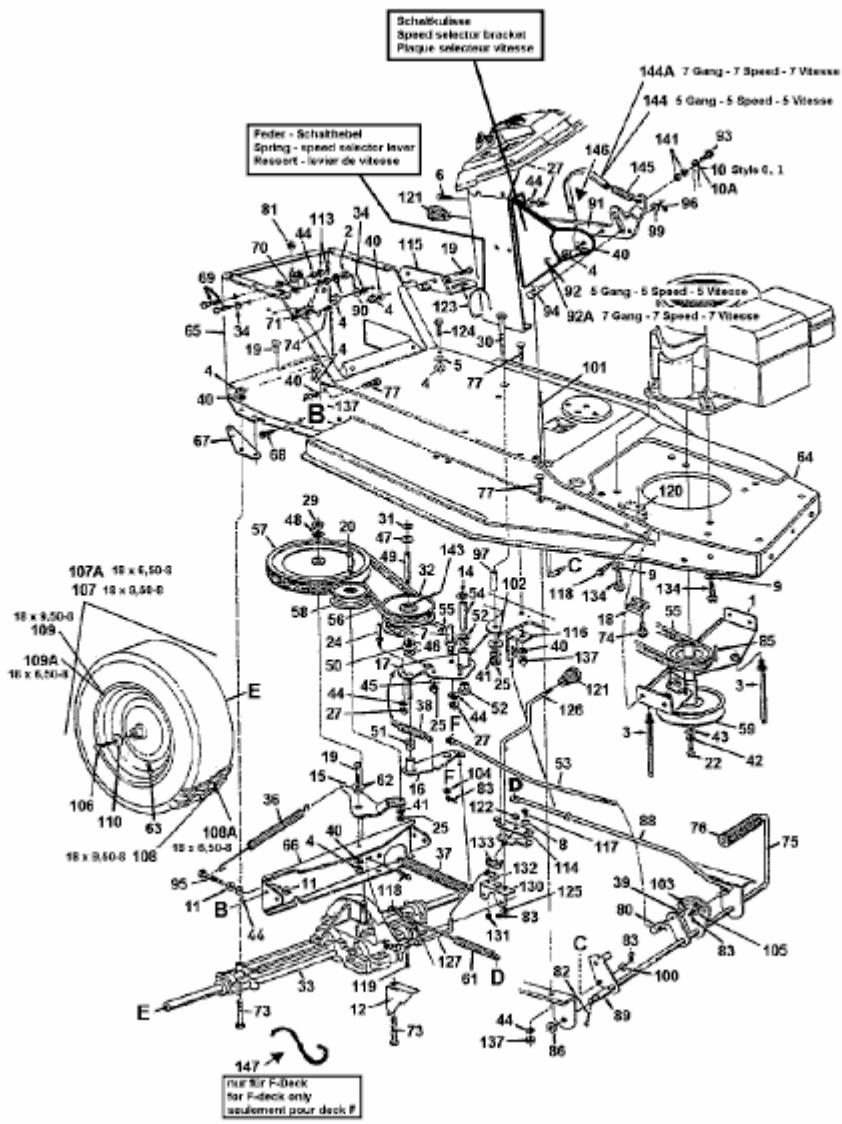


B 117 > 13A4450D678 (1997) > FAHRANTRIEB, MOTORKEILRIEMENSCHLEIBE, PEDAL, RÄDER HINTEN



E4-00590A-01