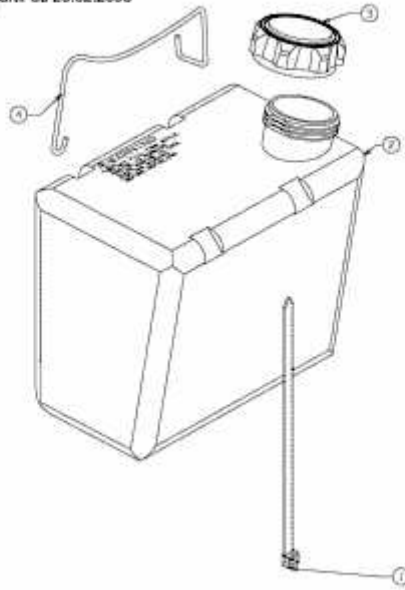


ab 25.02.2008  
from 25.02.2008  
à partir du 25.02.2008



E3-02736D-01