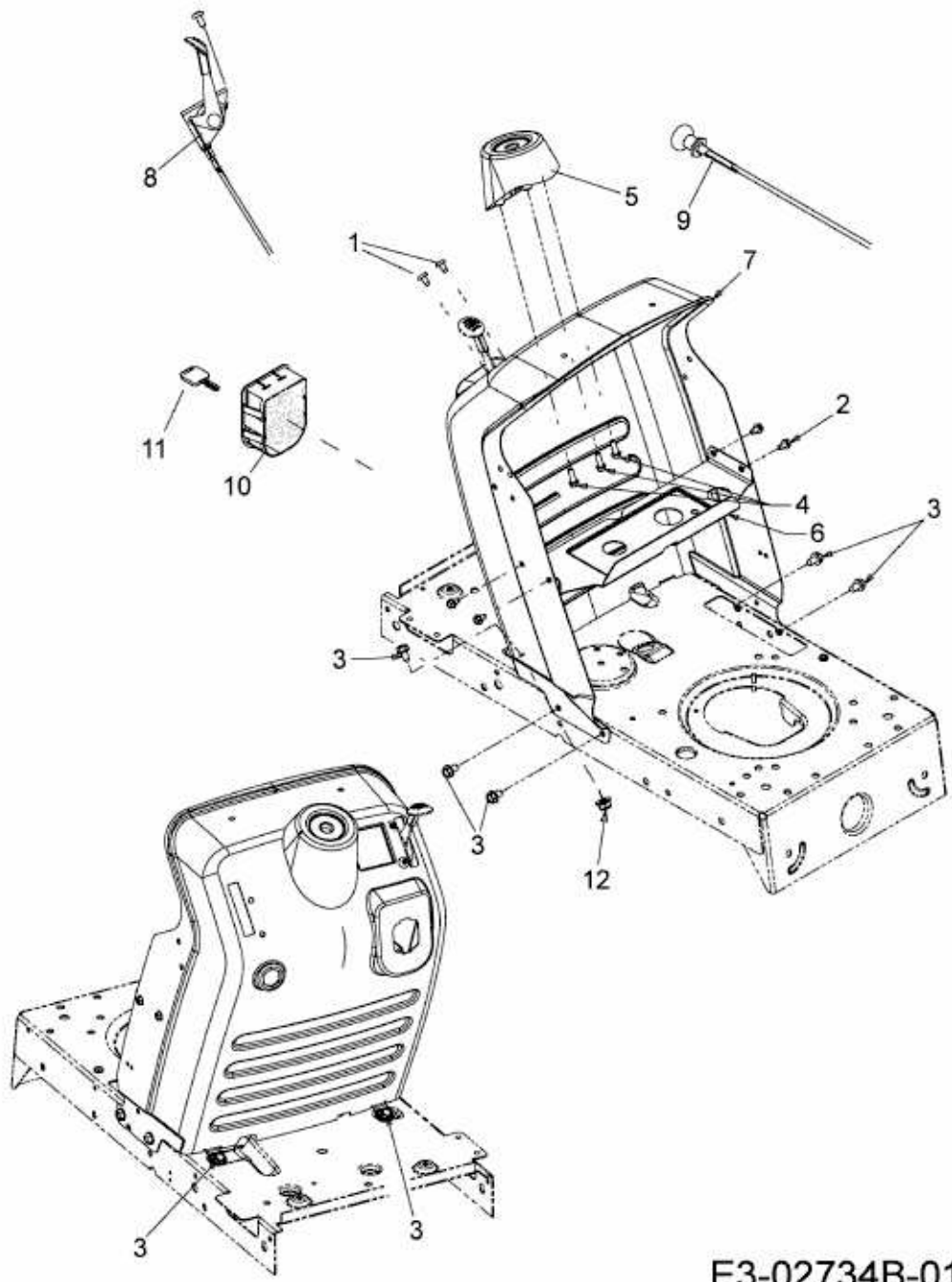


175/107 RS > 13A3768G657 (2007) > ARMATURENBRETT, CHOKEZUG, GASZUG, ZÜNDSCHLOSS



E3-02734B-01