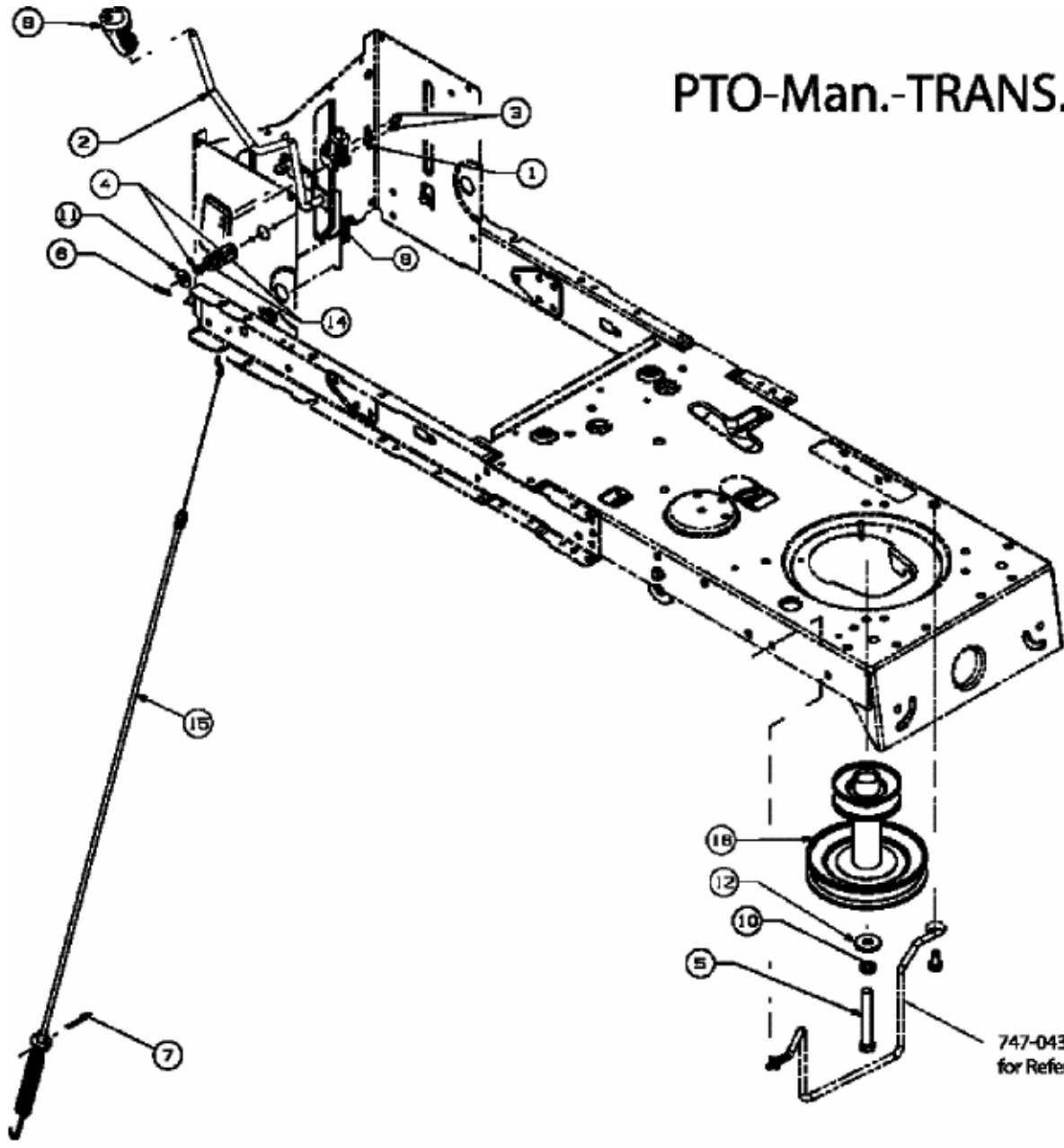


175/107 RS > 13A3768G657 (2007) > MÄHWERKSEINSCHALTUNG, MOTORKEILRIEMENSCHLEIBE

PTO-Man.-TRANS.



747-04307
for Referenc only.

E3-02732B-01