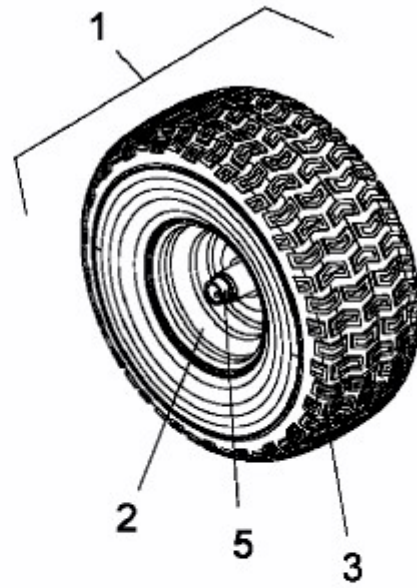
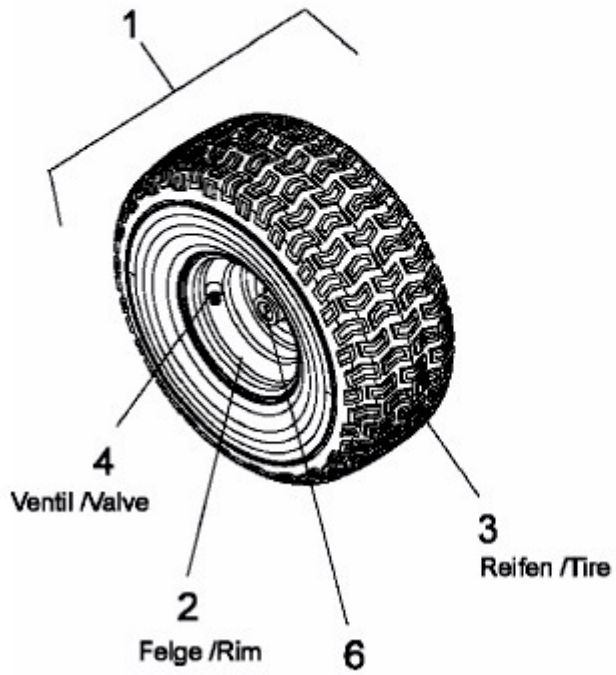


FWT 180/107 > 13A3768G617 (2007) > RÄDER VORNE 15X6

Vorderräder 15x6 Front Wheels 15x6



E3-02742B-01