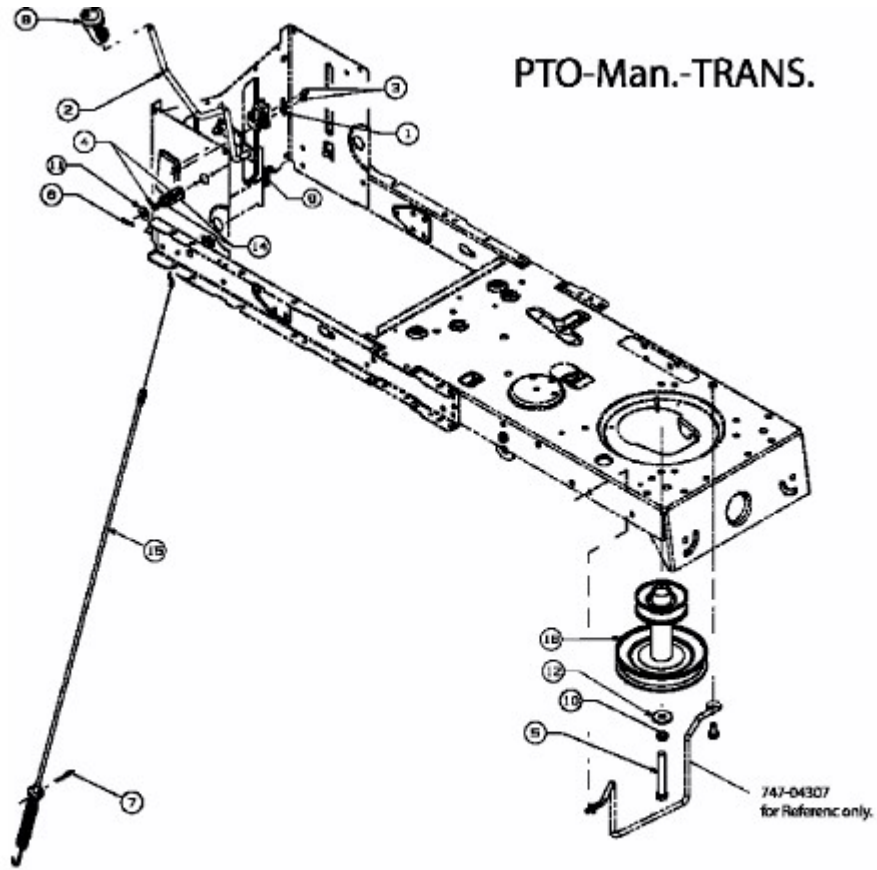


FWT 180/107 > 13A3768G617 (2007) > MÄHWERKSEINSCHALTUNG, MOTORKEILRIEMENSCHLEIBE



E3-02732B-01