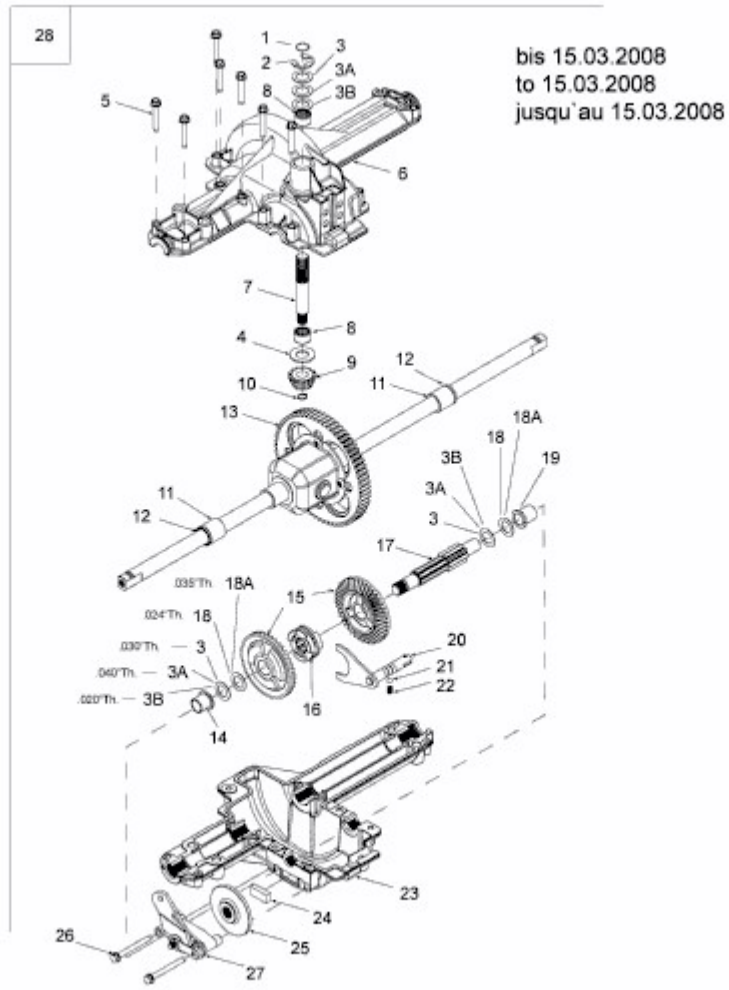


FWT 180/107 > 13A3768G617 (2007) > GETRIEBE 618-04034 BIS 15.03.2008



E3-02743A-01