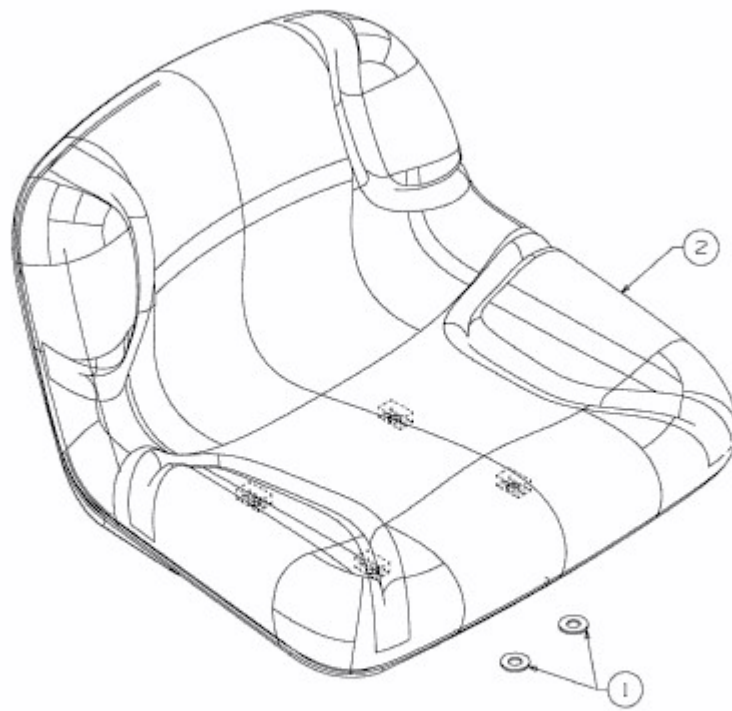


FWT 180/107 > 13A3768G617 (2007) > SITZ MIT MITTELHOHER RÜCKENLEHNE (294MM)



E3-02715B-01