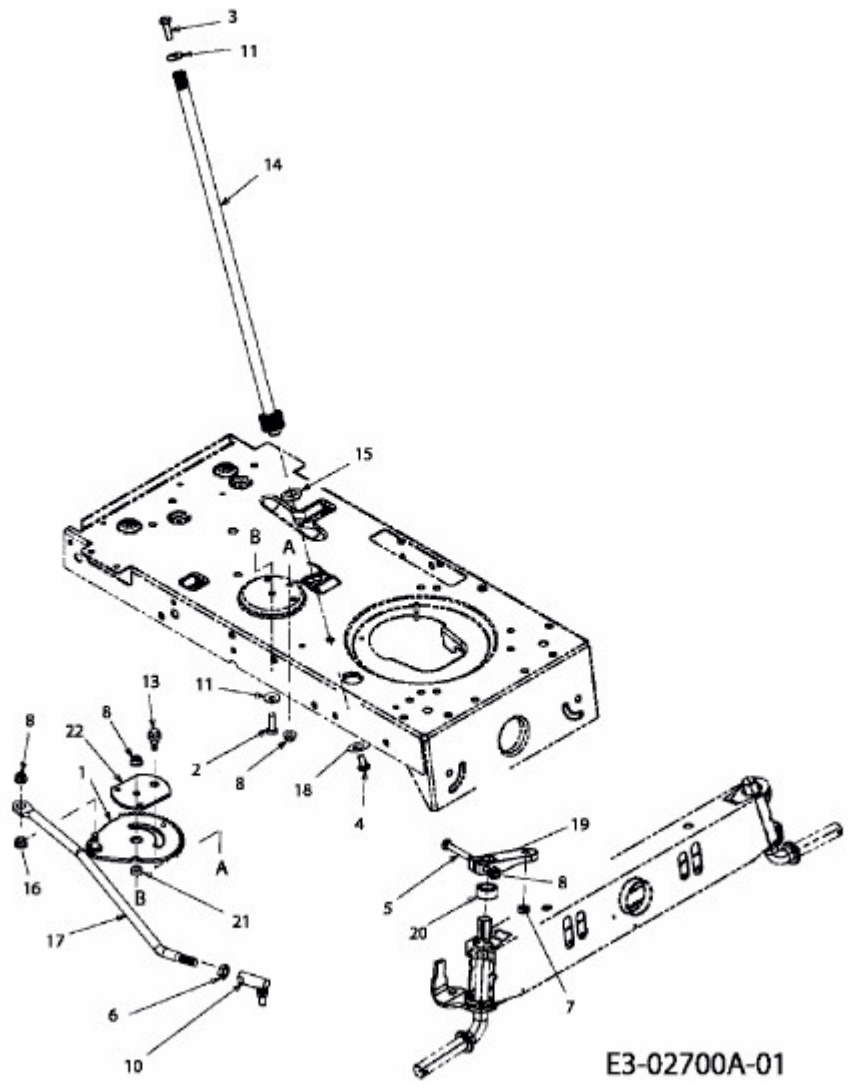


FWT 180/107 > 13A3768G617 (2007) > LENKUNG



E3-02700A-01