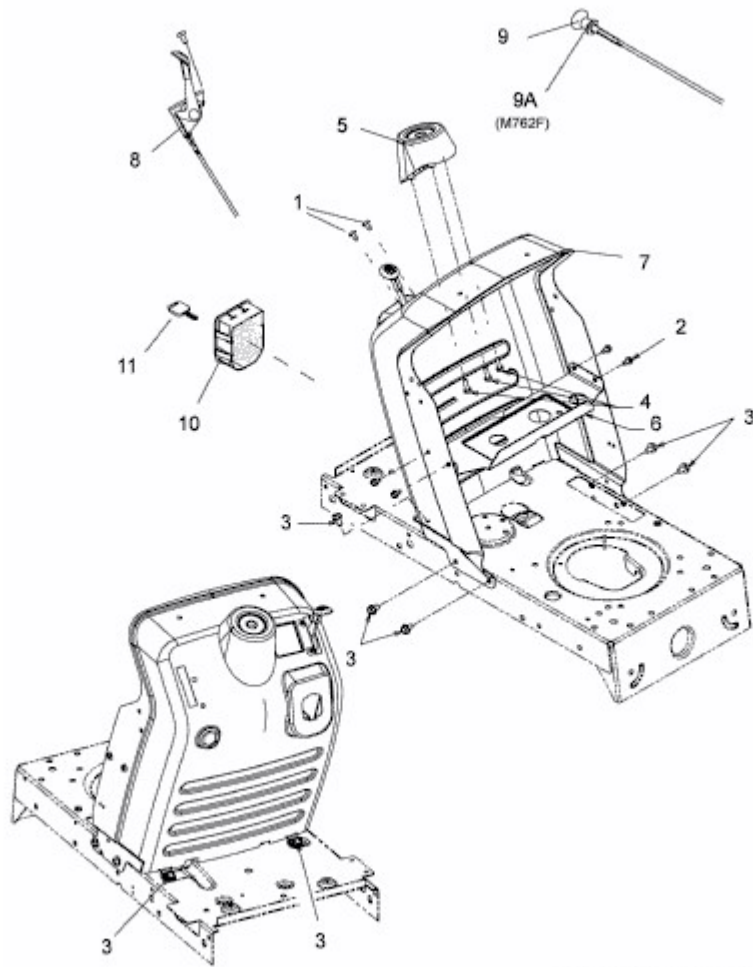


FWT 180/107 > 13A3768G617 (2006) > ARMATURENBRETT, CHOKEZUG, GASZUG, ZÜNDSCHLOSS



E3-02734A-01