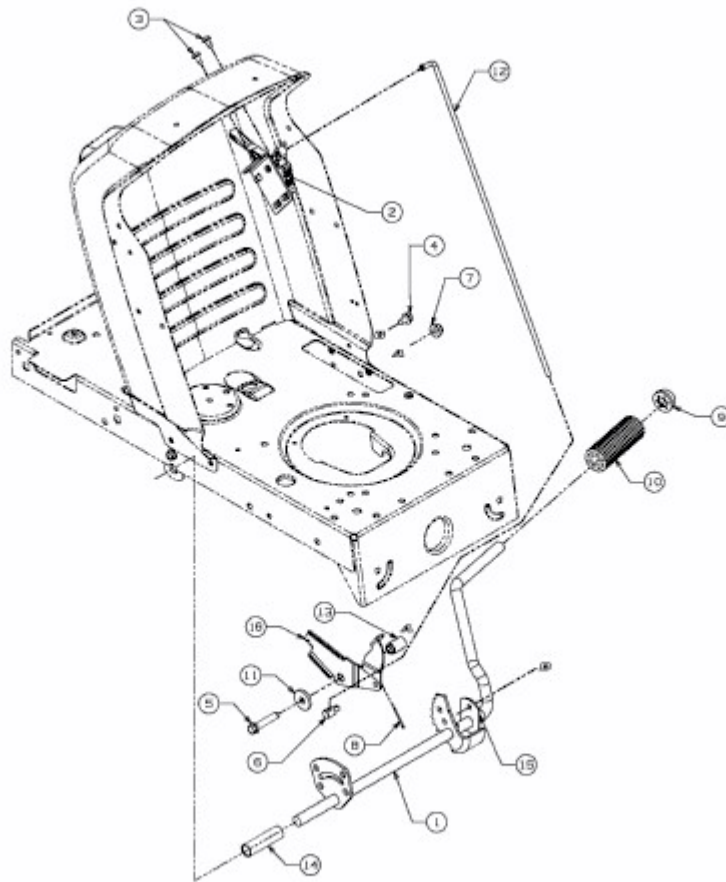


FWT 180/107 > 13A3768G617 (2006) > GESCHWINDIGKEITSREGELUNG, PEDALE



E3-02718A-01