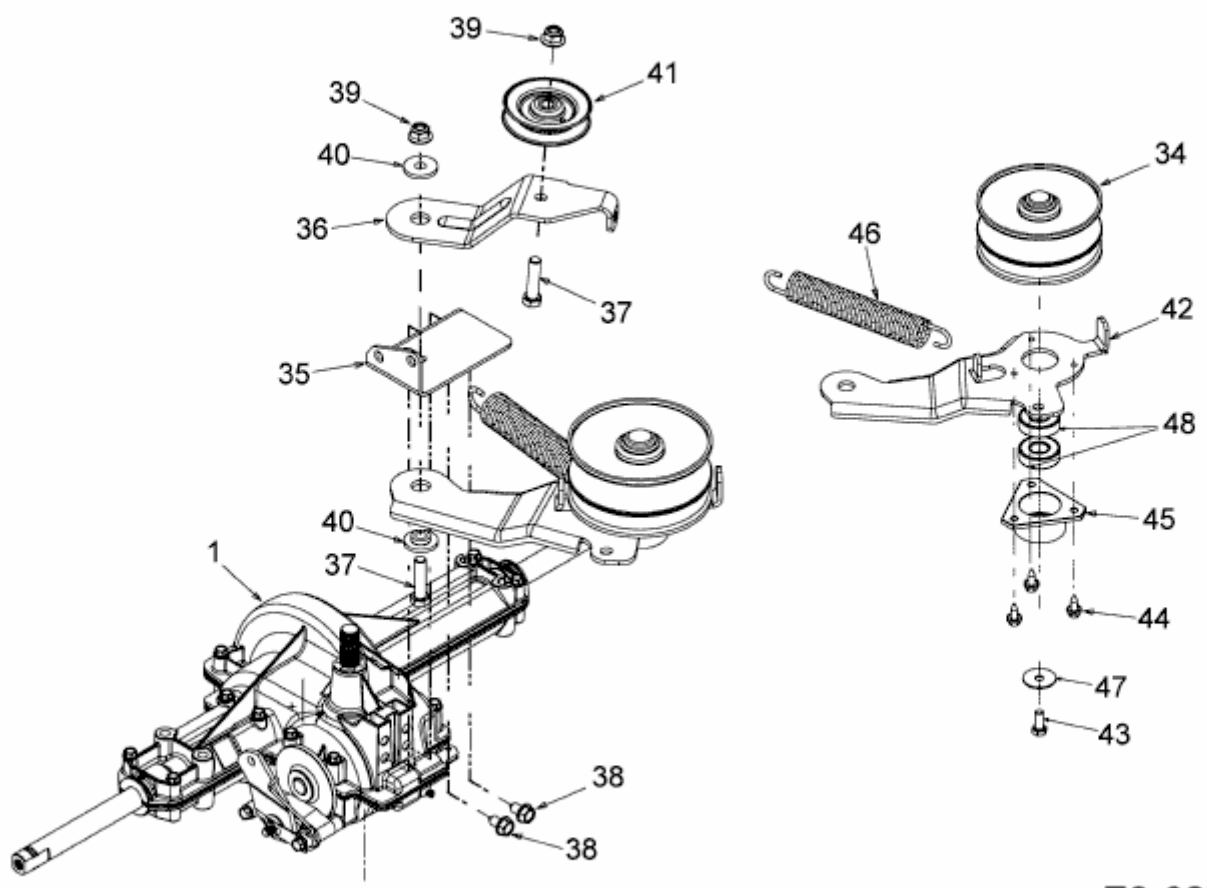


RS 180/107 > 13A3762G600 (2007) > GETRIEBE, VARIATOR



E3-02723B-02