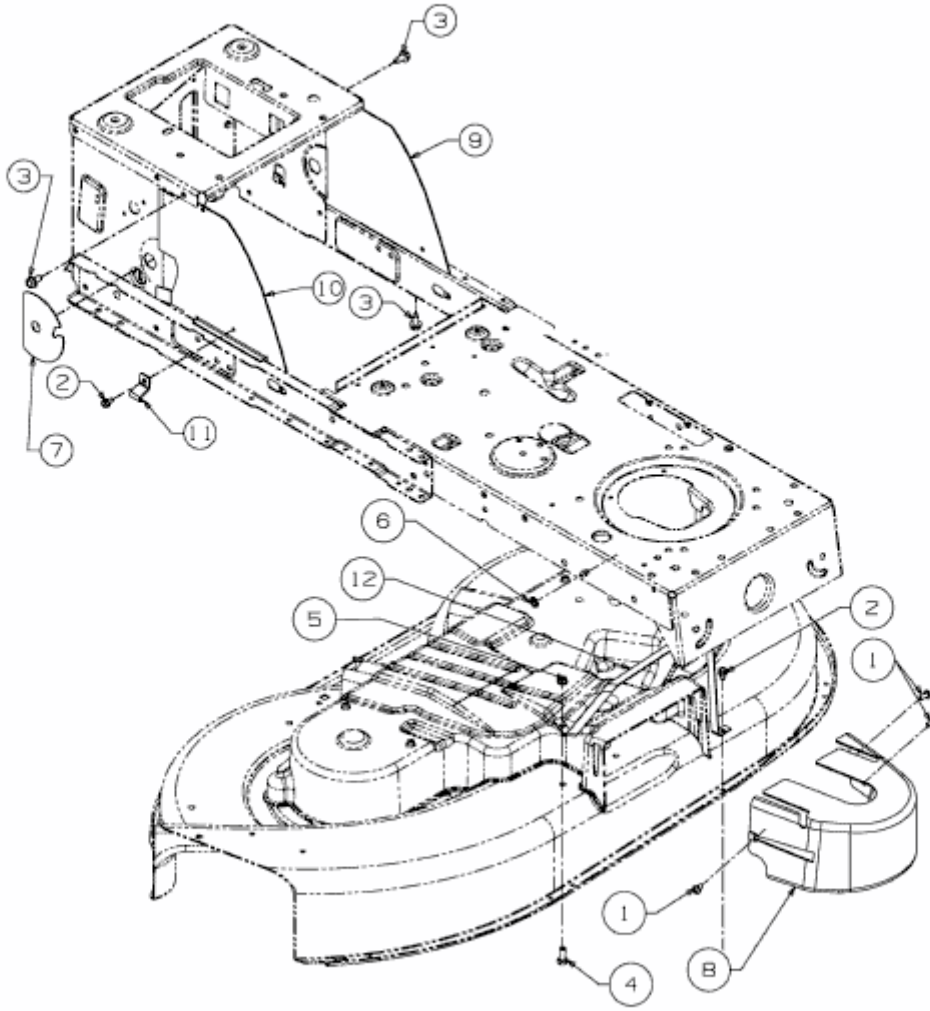


RS 180/107 > 13A3762G600 (2006) > ABDECKUNGEN BIS 09.11.2006

bis 09.11.2006  
to 09.11.2006  
jusqu'au 09.11.2006



E3-03852A-02