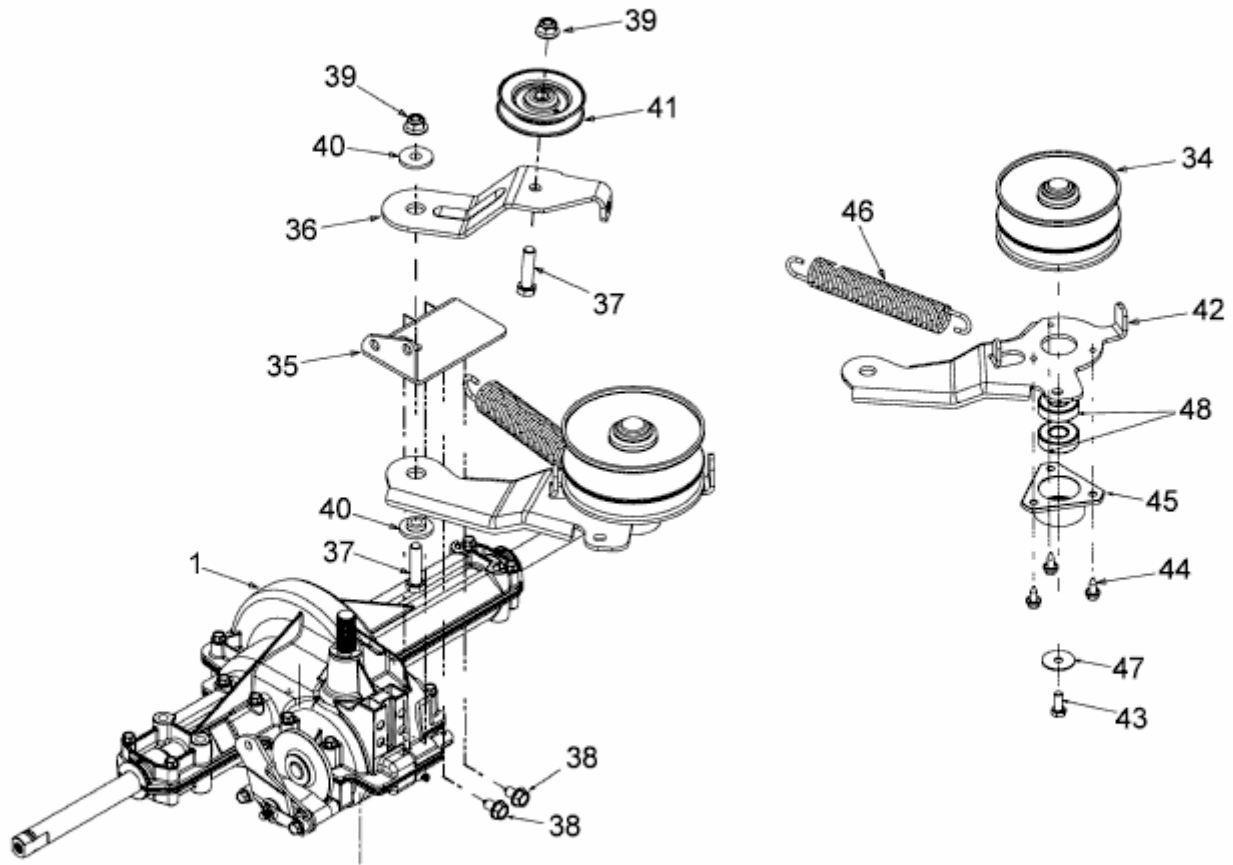


RS 180/107 > 13A3762G600 (2006) > GETRIEBE, VARIATOR



E3-02723A-02