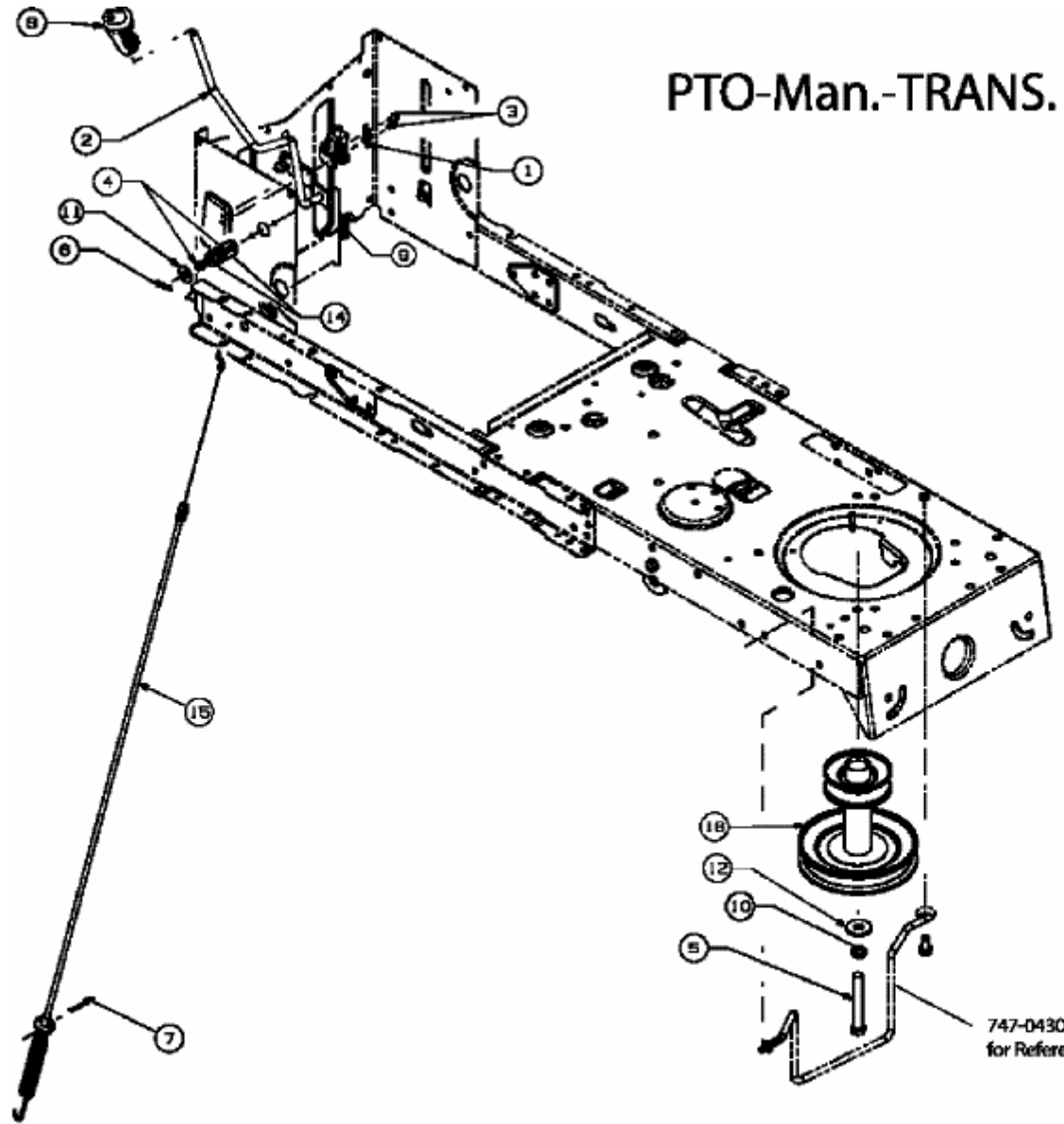


RS 180/107 > 13A3762G400 (2007) > MÄHWERKSEINSCHALTUNG, MOTORKEILRIEMENSCHLEIBE



PTO-Man.-TRANS.

E3-02732B-01