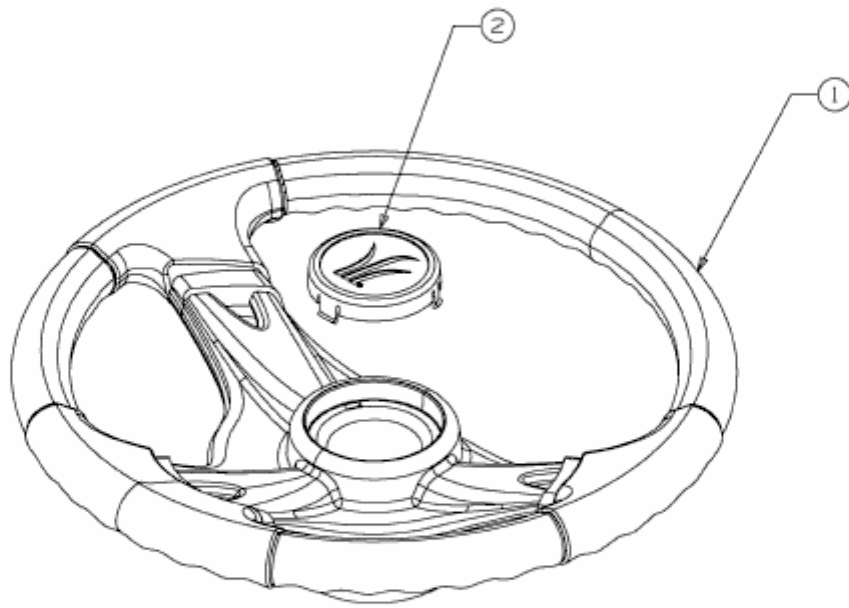


RS 180/107 > 13A3762G400 (2007) > LENKRAD MIT LOGO



E3-02014A-01