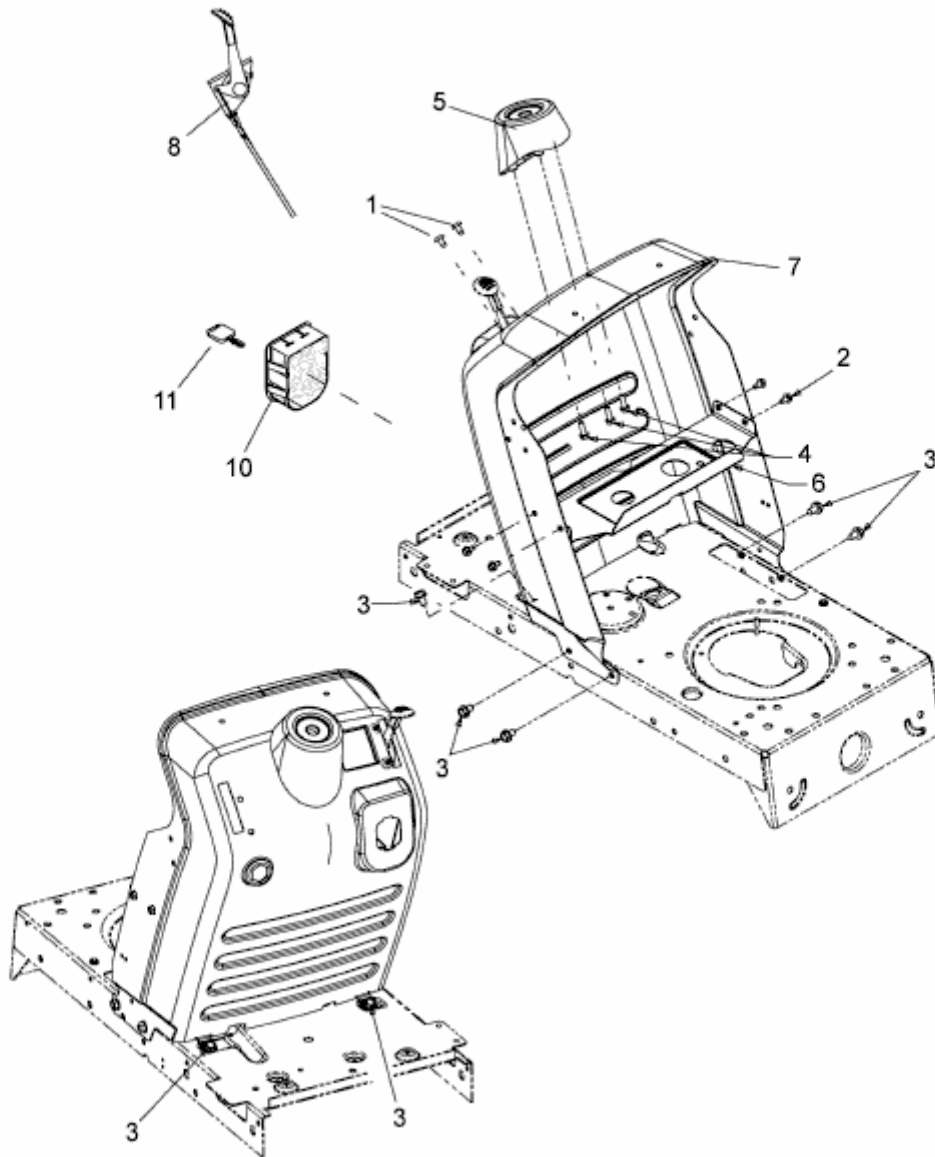


RS 180/107 > 13A3762G400 (2006) > ARMATURENBRETT, CHOKEZUG, GASZUG, ZÜNDSCHLOSS AB
01.04.2006 BIS 31.07.2006

ab 01.04.2006 bis 31.07.2006
from 01.04.2006 to 31.07.2006
à partir du 01.04.2006 jusqu'au 31.07.2006



E3-02734A-05